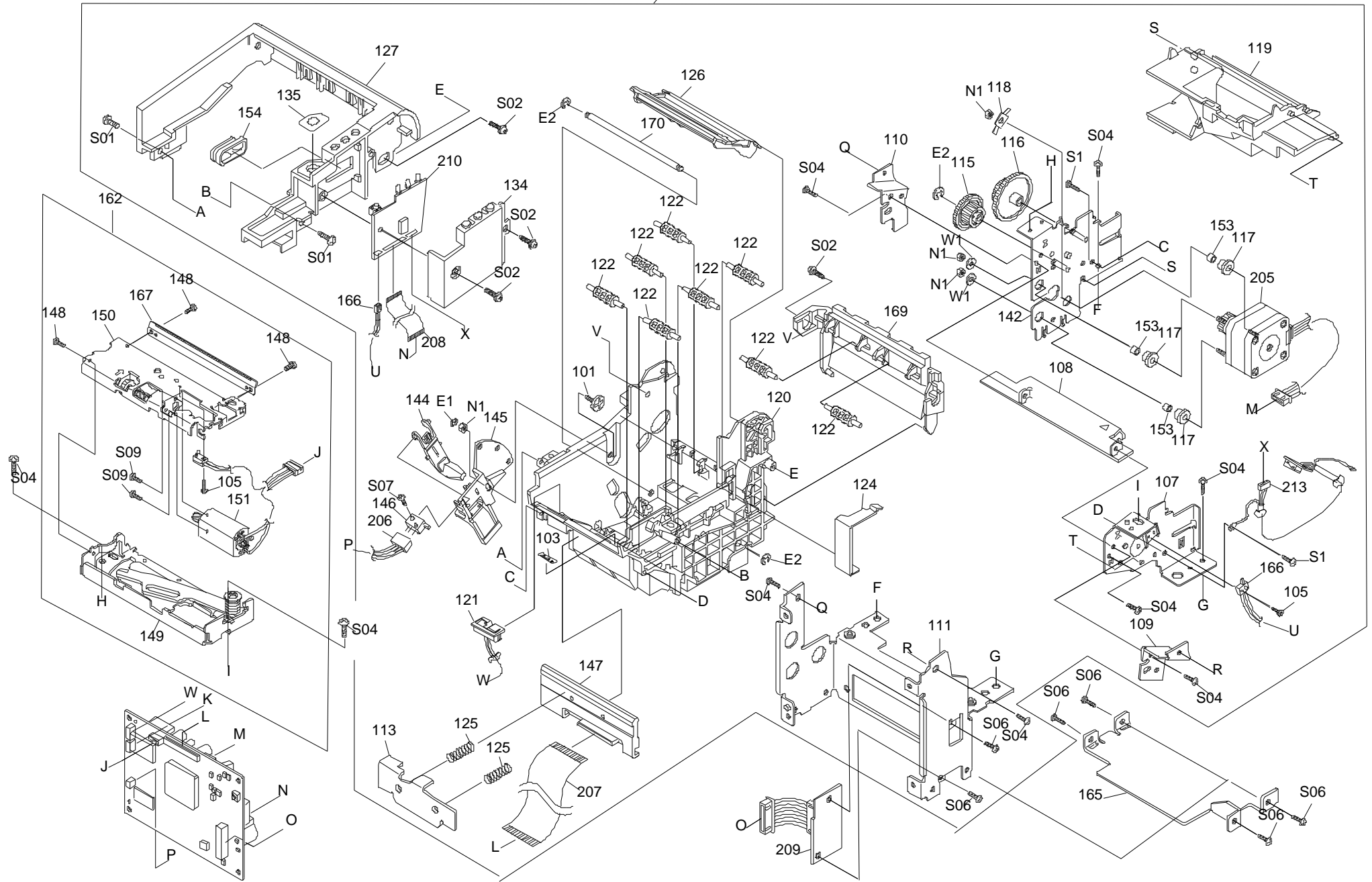
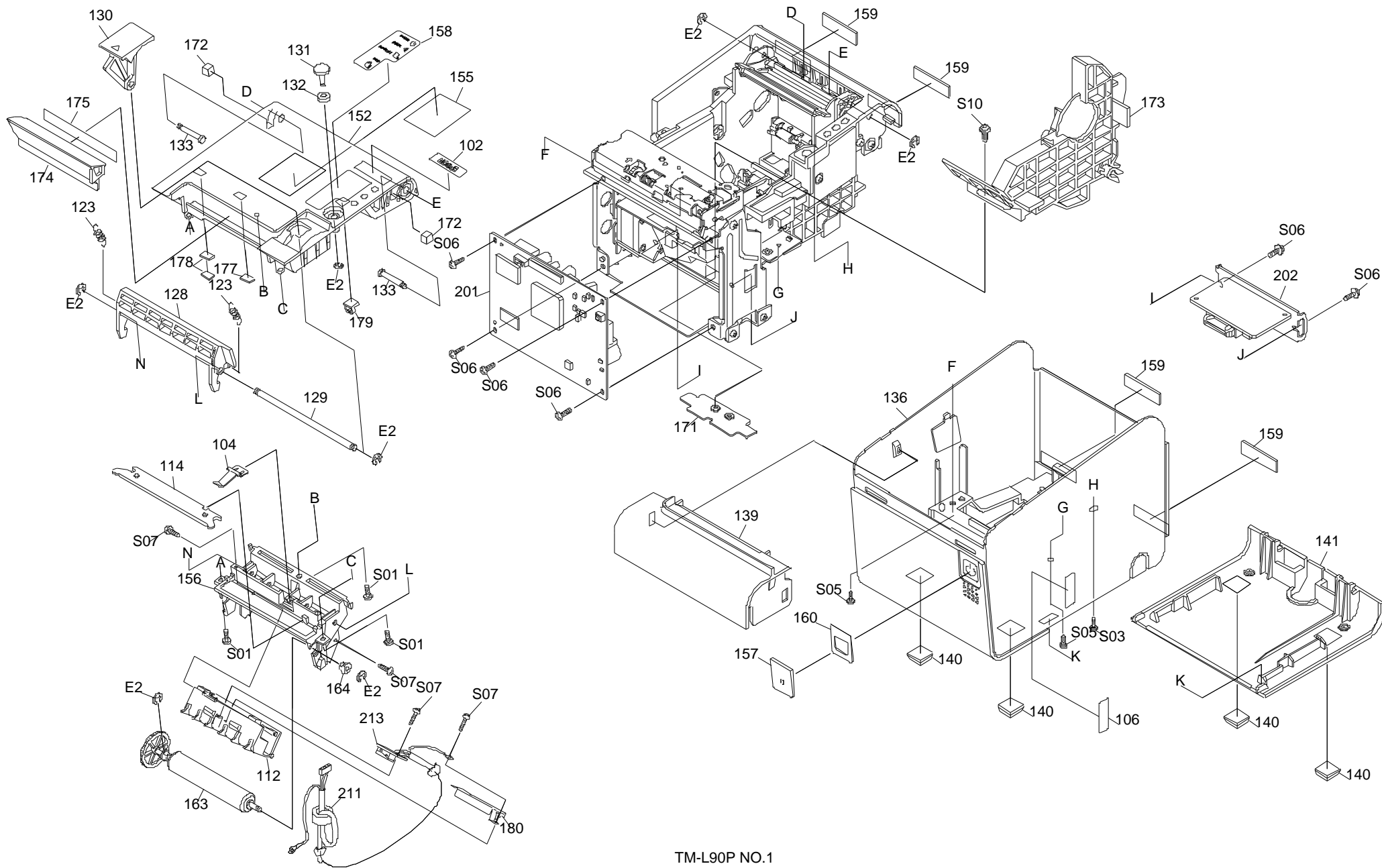


# EPSON TM-L90P\_ECW

Explosionszeichnungen, Ersatzteil-Verzeichnis, Preise

Vertraulich, nur für Wiederverkäufer! Stand 07/2006





TM-L90P NO.1

REV.02



# FAX BESTELLSCHEIN - Epson TM-L90P\_ECW

Wir bestellen hiermit verbindlich die unter 'Anzahl' angegebene Anzahl der betreffenden Ersatzteile.

TEIL	TEILENUMMER	BEZEICHNUNG	PREIS (€)	ANZAHL
101	1033669	SCREW,DETECTOR ADJUSTMENT,N.E.	0.41	_____
102	1262133	LOGO PLATE,BA	0.49	_____
103	1039482	SEAL,CAUTION,HEAD B	0.26	_____
104	1046466	SPRING,BLADE HOLDER	0.25	_____
105	1051988	SCREW,SWITCH,1	0.09	_____
106	1061077	SEAL,CAUTION,C	0.29	_____
107	1057233	FRAME,R	2.80	_____
108	1057235	FRAME,FRONT	2.60	_____
109	1057236	PLATE,FRAME STRENGTHEN,R	0.95	_____
110	1057237	PLATE,FRAME STRENGTHEN,L	0.91	_____
111	1057238	FRAME CIRCUIT BOARD,A	6.18	_____
112	1061959	HOLDER,BM DETECTOR	1.57	_____
113	1057241	PLATE,SPRING HOLDER	0.62	_____
114	1057246	FIXED BLADE	9.23	_____
115	1060285	GEAR,REDUCTION,C	0.41	_____
116	1060286	GEAR,REDUCTION,D	0.70	_____
117	1057253	DAMPER,PAPER FEED MOTOR	0.33	_____
118	1057254	GROUND PLATE,MOTOR	0.33	_____
119	1057255	FRAME,CENTER	3.54	_____
120	1061960	HOLDER,LABEL	18.79	_____
121	1063778	HOLDER,LED ASS'Y	6.92	_____
122	1061962	ROLLER,PAPER HOLD	0.54	_____
123	1057259	SPRING,TENSION PLATE	0.16	_____
124	1057260	PLATE SPRING,COVER	0.87	_____
125	1057264	SPRING,HEAD HOLDER	0.25	_____
126	1061964	GUIDE,LABEL	2.97	_____
127	1057271	COVER,ARM,AA	7.75	_____
128	1057278	LEVER,COVER OPEN	2.18	_____
129	1057279	SHAFT,LEVER	2.02	_____
130	1409990	BUTTON,LEVER,CA	_____	_____
131	1409992	BUTTON,FEED,BA	_____	_____
132	1057283	SPACER,FEED	0.29	_____
133	1057284	SHAFT,COVER TURNING	1.32	_____
134	1057285	HOLDER,SWITCH PANEL	2.31	_____
135	1057286	SHEET,FEED,A	1.77	_____
136	1061887	CASE,MAIN ASS'Y,AA	45.20	_____
139	1057290	COVER,CUTTER,AA	5.65	_____
140	1057291	RUBBER FOOT,A	0.49	_____
141	1057292	COVER,CONNECTOR,AA	7.54	_____
142	1057318	FRAME,L ASS'Y,A	5.44	_____
144	1061970	LEVER,N.E.DETECTOR	0.78	_____
145	1061969	HOLDER,N.E.DETECTOR	0.99	_____
146	2014923	MICRO-SWITCH	2.43	_____
147	1108266	THERMAL PRINT HEAD UNIT,D	48.71	_____
148	1051986	SCREW,MANUAL CUTTER	0.07	_____
149	1057325	FRAME,CUTTER ASS'Y	22.00	_____
150	1059942	COVER,PAPER CUTTER ASS'Y,B	7.46	_____
151	1057330	MOTOR,CUTTER SUB ASS'Y	14.67	_____
152	1062746	COVER,ROLL PAPER ASS'Y,BA	12.94	_____
153	1284795	SPACER,3X4X4,F/ZN-3C	_____	_____
154	1058459	COVER,DIP SWITCH	1.90	_____
155	1061974	LABEL,OPERATION,BA	0.70	_____
156	1061958	HOLDER,LABEL PLATEN	4.66	_____
157	1057295	COVER,POWER SWITCH,AA	0.25	_____
158	1062635	LABEL,SWITCH PANEL,BA	0.74	_____

## Ersatzteile - Schritt für Schritt!

1. Stellen Sie unbedingt sicher, dass Sie das genau passende Dokument zu Ihrem Gerät verwenden. Von vielen Geräten gibt es eine ganze Reihe ähnlicher Revisionen und Versionen. Die genaue Epson-Typenbezeichnung ist auf dem Seriennummern-Etikett des Geräte sowie auf der Explosionszeichnung vermerkt.
2. Suchen Sie anhand der Explosionszeichnung die Legendennummern der benötigten Teile heraus (i.d.R. 3-stellig). WICHTIG: Teile ohne Preis sind nicht lieferbar!
3. Drucken Sie die zum Gerät gehörenden Ersatzteilliste aus und suchen Sie zu der dreistelligen Legendenummer die vollständige Epson-Ersatzteilnummer heraus. Tragen Sie die benötigte Menge bei 'Anzahl' ein.
4. Vermerken Sie Ihre Adressdaten im Feld unten rechts und senden Sie uns den Bestellbogen per Fax an: (06081) 600-500.

## Bitte beachten Sie:

**Die Rückgabe von Ersatzteilen ist grundsätzlich ausgeschlossen; dies gilt auch für Neuware.**

**Abnahmepflicht:** Ihre Bestellung ist verbindlich. Einmal bestellte Ersatzteile müssen abgenommen werden - auch wenn hinterher nur Teile der Bestellung lieferbar sind. Eine Ersatzbestellung kann erst nach Verstreichen von 10 Wochen nach Bestelleingang storniert werden.

**Bearbeitungsgebühr:** Für jede Order berechnen wir eine Bearbeitungsgebühr von 15,- €

**Lieferzeit:** Ist ein Teil nicht bei uns auf Lager, beträgt die Lieferzeit durchschnittlich 2 Wochen. Verbindliche Aussagen über Lieferzeiten können wir jedoch nicht treffen.

**Lieferauskünfte:** Während der Lieferzeit können wir keine Nachfragen nach der Lieferzeit beantworten.

## Ihre Adresse:

Firma: \_\_\_\_\_

Händlernummer: \_\_\_\_\_

PLZ Ort: \_\_\_\_\_

Ansprechpartner: \_\_\_\_\_

Telefon: \_\_\_\_\_

Ihre Bestellnummer: \_\_\_\_\_

Datum Unterschrift

!! Produkt wird fortgesetzt auf der nächsten Seite -->

# FAX BESTELLSCHEIN - Epson TM-L90P\_ECW

Wir bestellen hiermit verbindlich die unter 'Anzahl' angegebene Anzahl der betreffenden Ersatzteile.

TEIL	TEILENUMMER	BEZEICHNUNG	PREIS (€)	ANZAHL
(Fortsetzung von vorheriger Seite)				
159	1061976	RUBBER FOOT,C	0.58	_____
160	1058460	TAPE,COVER	0.37	_____
162	1057324	AUTO CUTTER UNIT	36.07	_____
163	1061889	PLATEN ASS'Y	11.21	_____
164	1052054	SHAFT HOLDER,PAPER FEED ROLLER	0.21	_____
165	1060852	PLATE,LOWER	0.91	_____
166	1244416	COVER,DETECTOR ASS'Y,A	1.65	_____
167	1057245	MANUAL CUTTER	1.61	_____
169	1061963	PLATE,HOLDER AUXILIARY	3.46	_____
170	1061965	SHAFT,SPACER GUIDE	2.02	_____
171	1061967	PLATE,SPACER GUIDE	1.24	_____
172	1061973	SPACER,HINGE	0.21	_____
173	1061966	SPACER,LABEL	5.11	_____
174	1061971	GUIDE,PAPER OUTLET,AA	2.97	_____
175	1061972	TAPE,PAPER OUTLET	1.61	_____
177	1066751	SPACER,A	0.25	_____
178	1066752	SPACER,B	0.25	_____
179	1005881	MINI CLAMP	0.58	_____
180	1078687	PLATE,SHIELD,B	43.53	_____
181	1082171	MECHANISM ASS'Y,BA	275.61	_____
E1	1283658	E-RING,1,5,F/ZN-3C	0.09	_____
E2	1283663	E-RING,3,F/UC-3C	0.09	_____
N1	1284698	H.N.-1,3,F/ZN-3C		_____
S01	1282378	C.B.P-TITE SCREW,3X10,F/ZN-3C	0.09	_____
S02	1284167	C.C.P-TITE SCREW,3X8,F/ZN-3C	0.44	_____
S03	1283893	C.B.B-TITE SCREW,4X12,F/ZN-3C		_____
S04	1284608	C.P.S-TITE(O)SCREW,3X6,F/ZN-3C	0.13	_____
S05	1282372	C.B.S-TITE SCREW,3X10,F/ZN-3C		_____
S06	1284608	C.P.S-TITE(O)SCREW,3X6,F/ZN-3C	0.13	_____
S07	1283884	C.B.B-TITE SCREW,2X8,F/ZN-3C	0.09	_____
S09	1283993	C.B.SCREW,2X2.5,F/ZN-3C	0.09	_____
S10	1284240	C.C.S-TITE SCREW,3X6,F/ZN-3C		_____
W1	1073986	PLAIN WASHER(B100156912)	0.07	_____
201	2105998	MAIN CIRCUIT BOARD UNIT,GV	192.13	_____
202	2092664	PARALLEL I/F CIRCUIT BOARD UNIT,D	31.90	_____
205	2047184	MOTOR,PAPER FEED,B	29.86	_____
206	2036015	LEAD WIRE,N.E.DETECTOR	0.91	_____
207	2036016	FFC,HEAD	1.07	_____
208	2036054	FFC,SWITCH CIRCUIT BOARD	1.03	_____
209	2036092	SUB CIRCUIT BOARD ASS'Y,AA	16.65	_____
210	2036093	SWITCH CIRCUIT BOARD ASS'Y,AA	12.07	_____
211	2048569	FERRITE CORE	1.48	_____
213	2053951	CIRCUIT BOARD,BM PAPER DETECTOR ASS'Y,C	34.85	_____
CN10	2036103	CONNECTOR	1.57	_____
CN11	2083864	CONNECTOR		_____
CN12	2083867	CONNECTOR		_____
CN13	2089295	CONNECTOR		_____
CN4	2027112	CONNECTOR	1.07	_____
CN6	2036101	CONNECTOR	3.46	_____
CN7	2036102	CONNECTOR	0.70	_____
CN8	2089296	CONNECTOR		_____
CN9	2001055	CONNECTOR	0.21	_____
CYZ1	2031480	THYRISTOR	1.11	_____
D1	2012708	DIODE	0.12	_____
D500	2012708	DIODE	0.12	_____

!! Produkt wird fortgesetzt auf der nächsten Seite -->

## Ersatzteile - Schritt für Schritt!

1. Stellen Sie unbedingt sicher, dass Sie das genau passende Dokument zu Ihrem Gerät verwenden. Von vielen Geräten gibt es eine ganze Reihe ähnlicher Revisionen und Versionen. Die genaue Epson-Typenbezeichnung ist auf dem Seriennummern-Etikett des Geräte sowie auf der Explosionszeichnung vermerkt.
2. Suchen Sie anhand der Explosionszeichnung die Legendennummern der benötigten Teile heraus (i.d.R. 3-stellig). WICHTIG: Teile ohne Preis sind nicht lieferbar!
3. Drucken Sie die zum Gerät gehörenden Ersatzteilliste aus und suchen Sie zu der dreistelligen Legendenummer die vollständige Epson-Ersatzteilnummer heraus. Tragen Sie die benötigte Menge bei 'Anzahl' ein.
4. Vermerken Sie Ihre Adressdaten im Feld unten rechts und senden Sie uns den Bestellbogen per Fax an: (06081) 600-500.

## Bitte beachten Sie:

**Die Rückgabe von Ersatzteilen ist grundsätzlich ausgeschlossen; dies gilt auch für Neuware.**

**Abnahmepflicht:** Ihre Bestellung ist verbindlich. Einmal bestellte Ersatzteile müssen abgenommen werden - auch wenn hinterher nur Teile der Bestellung lieferbar sind. Eine Ersatzbestellung kann erst nach Verstreichen von 10 Wochen nach Bestelleingang storniert werden.

**Bearbeitungsgebühr:** Für jede Order berechnen wir eine Bearbeitungsgebühr von 15,- €

**Lieferzeit:** Ist ein Teil nicht bei uns auf Lager, beträgt die Lieferzeit durchschnittlich 2 Wochen. Verbindliche Aussagen über Lieferzeiten können wir jedoch nicht treffen.

**Lieferauskünfte:** Während der Lieferzeit können wir keine Nachfragen nach der Lieferzeit beantworten.

## Ihre Adresse:

Firma: \_\_\_\_\_

Händlernummer: \_\_\_\_\_

PLZ Ort: \_\_\_\_\_

Ansprechpartner: \_\_\_\_\_

Telefon: \_\_\_\_\_

Ihre Bestellnummer: \_\_\_\_\_

Datum Unterschrift

# FAX BESTELLSCHEIN - Epson TM-L90P\_ECW

Wir bestellen hiermit verbindlich die unter 'Anzahl' angegebene Anzahl der betreffenden Ersatzteile.

TEIL	TEILENUMMER	BEZEICHNUNG	PREIS (€)	ANZAHL
(Fortsetzung von vorheriger Seite)				
DS1	2012708	DIODE	0.12	_____
DSW2	2035560	DIP SWITCH	1.98	_____
DY2	2012708	DIODE	0.12	_____
F1	2018738	FUSE	6.96	_____
FZ1	2073207	FUSE	_____	_____
LH8	2020460	EMI FILTER	0.25	_____
LH9	2020460	EMI FILTER	0.25	_____
Q1	2036183	P-CH FET	5.97	_____
Q2	2023191	TRANSISTOR ARRAY	0.12	_____
Q500	2023191	TRANSISTOR ARRAY	0.12	_____
QA1	2014231	TRANSISTOR	0.33	_____
QK1	2012296	NPN TRANSISTOR	0.33	_____
QK2	2023611	N-CH FET	3.21	_____
QK3	2023611	N-CH FET	3.21	_____
QM1	2035531	PNP/NPN TRANSISTOR	0.41	_____
QMK2	2052098	TRANSISTOR ARRAY(X440758000)	4.24	_____
QMS1	2036534	NPN TRANSISTOR	0.41	_____
QMS2	2036534	NPN TRANSISTOR	0.41	_____
QMS4	2036534	NPN TRANSISTOR	0.41	_____
QMY1	2036534	NPN TRANSISTOR	0.41	_____
QMZ1	2035531	PNP/NPN TRANSISTOR	0.41	_____
QS1	2042051	P-CH FET	4.90	_____
QS12	2024137	TRANSISTOR	0.21	_____
QS14	2023191	TRANSISTOR ARRAY	0.12	_____
QS2	2042051	P-CH FET	4.90	_____
QS3	2024137	TRANSISTOR	0.21	_____
SW1	2036388	PUSH SWITCH	0.78	_____
TH500	2027126	THERMISTOR	0.91	_____
U1	2035526	D/A CONVERTER	4.00	_____
U2	2035518	COMPARATOR	1.03	_____
U4	2037038	ASIC	37.32	_____
U8	2101963	DRAM	_____	_____
UP1	2088996	DRIVER IC	_____	_____
UP2	2088996	DRIVER IC	_____	_____
US1	2035516	CMOS IC	1.15	_____
US2	2035518	COMPARATOR	1.03	_____
UZ1	2031899	REGULATOR	7.54	_____
01	5020559	OUTER BOX,TMT88II	_____	_____
02	5020560	INDIVIDUAL BOX,TMT88II	_____	_____
03	5020564	PAD SET,TMT90	_____	_____
04	5006369	BAG,ATTACHMENT	_____	_____
05	5010800	BAG,POLYETHYLENE,350X450X0.05T	_____	_____
06	5020567	CORRUGATED PAD,TMT88II	_____	_____
051	1080619	GREASE G-36 (40GR)(B703600001)	9.31	_____
052	1033657	GREASE G-45	25.12	_____

## Ersatzteile - Schritt für Schritt!

1. Stellen Sie unbedingt sicher, dass Sie das genau passende Dokument zu Ihrem Gerät verwenden. Von vielen Geräten gibt es eine ganze Reihe ähnlicher Revisionen und Versionen. Die genaue Epson-Typenbezeichnung ist auf dem Seriennummern-Etikett des Geräte sowie auf der Explosionszeichnung vermerkt.
2. Suchen Sie anhand der Explosionszeichnung die Legendennummern der benötigten Teile heraus (i.d.R. 3-stellig). WICHTIG: Teile ohne Preis sind nicht lieferbar!
3. Drucken Sie die zum Gerät gehörenden Ersatzteilliste aus und suchen Sie zu der dreistelligen Legendenummer die vollständige Epson-Ersatzteilnummer heraus. Tragen Sie die benötigte Menge bei 'Anzahl' ein.
4. Vermerken Sie Ihre Adressdaten im Feld unten rechts und senden Sie uns den Bestellbogen per Fax an: (06081) 600-500.

## Bitte beachten Sie:

**Die Rückgabe von Ersatzteilen ist grundsätzlich ausgeschlossen; dies gilt auch für Neuware.**

**Abnahmepflicht:** Ihre Bestellung ist verbindlich. Einmal bestellte Ersatzteile müssen abgenommen werden - auch wenn hinterher nur Teile der Bestellung lieferbar sind. Eine Ersatzbestellung kann erst nach Verstreichen von 10 Wochen nach Bestelleingang storniert werden.

**Bearbeitungsgebühr:** Für jede Order berechnen wir eine Bearbeitungsgebühr von 15,- €

**Lieferzeit:** Ist ein Teil nicht bei uns auf Lager, beträgt die Lieferzeit durchschnittlich 2 Wochen. Verbindliche Aussagen über Lieferzeiten können wir jedoch nicht treffen.

**Lieferauskünfte:** Während der Lieferzeit können wir keine Nachfragen nach der Lieferzeit beantworten.

## Ihre Adresse:

**Firma:** \_\_\_\_\_

**Händlernummer:** \_\_\_\_\_

**PLZ Ort:** \_\_\_\_\_

**Ansprechpartner:** \_\_\_\_\_

**Telefon:** \_\_\_\_\_

**Ihre Bestellnummer:** \_\_\_\_\_

Datum Unterschrift

