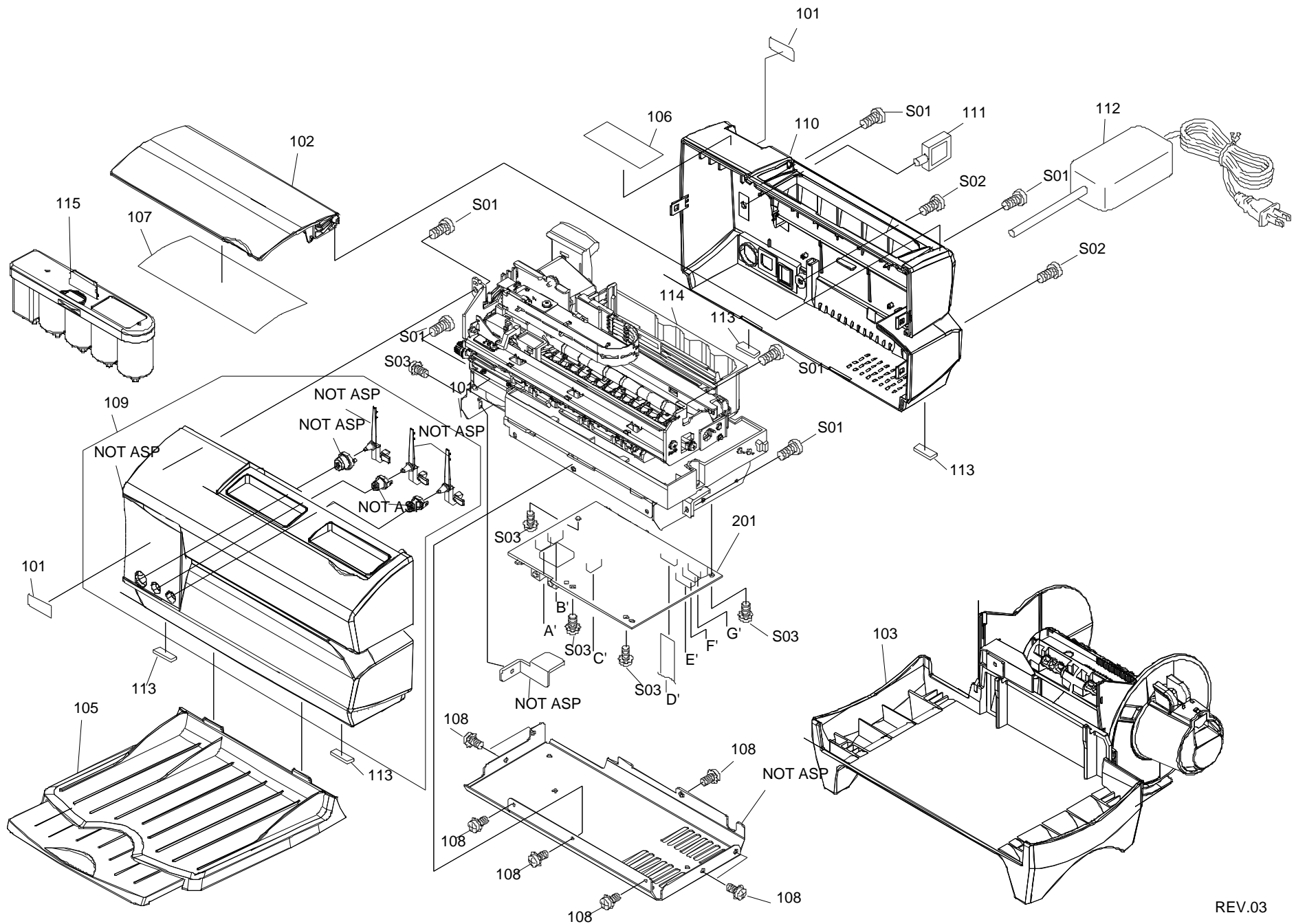


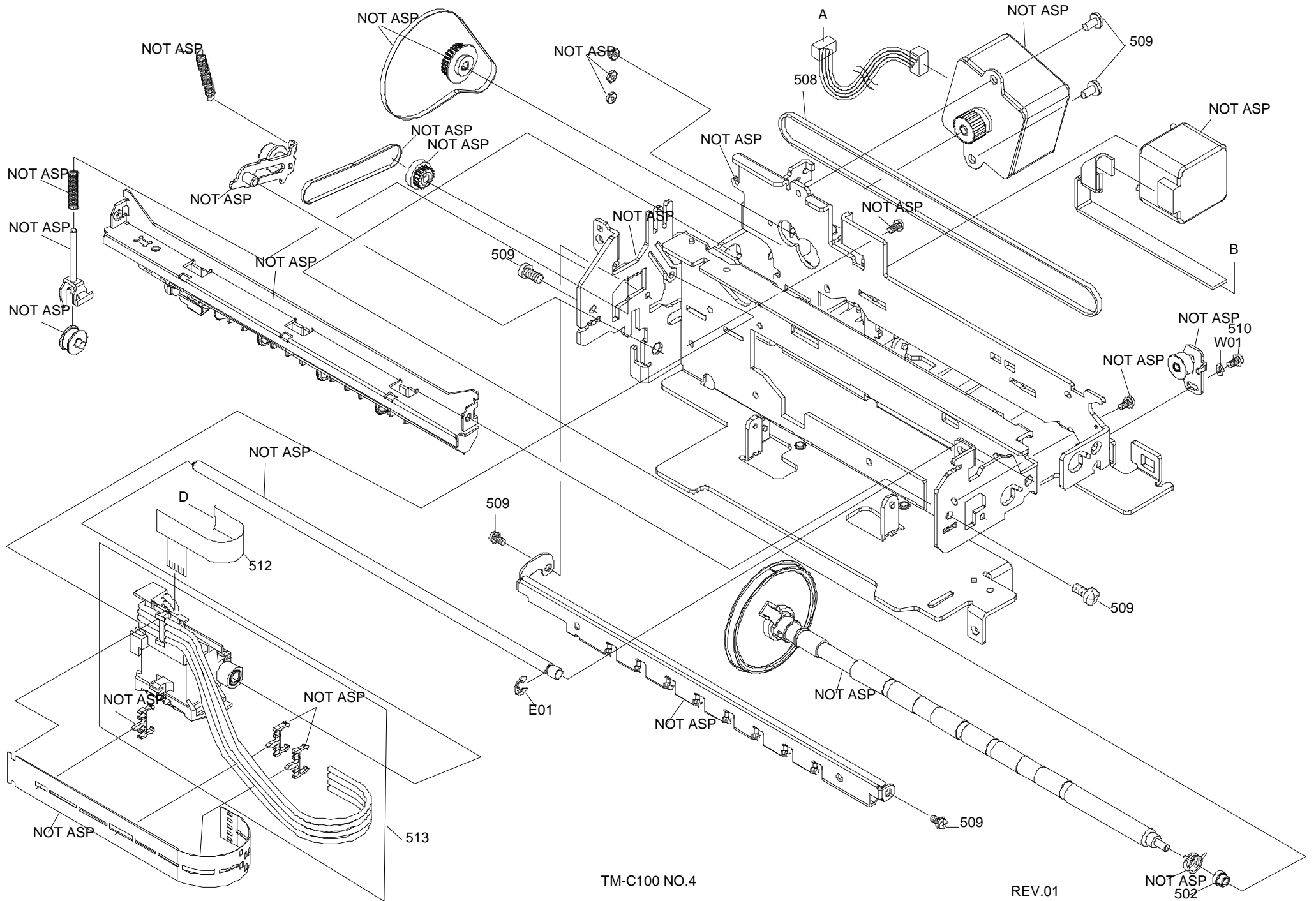
EPSON TM-C100_RS_F

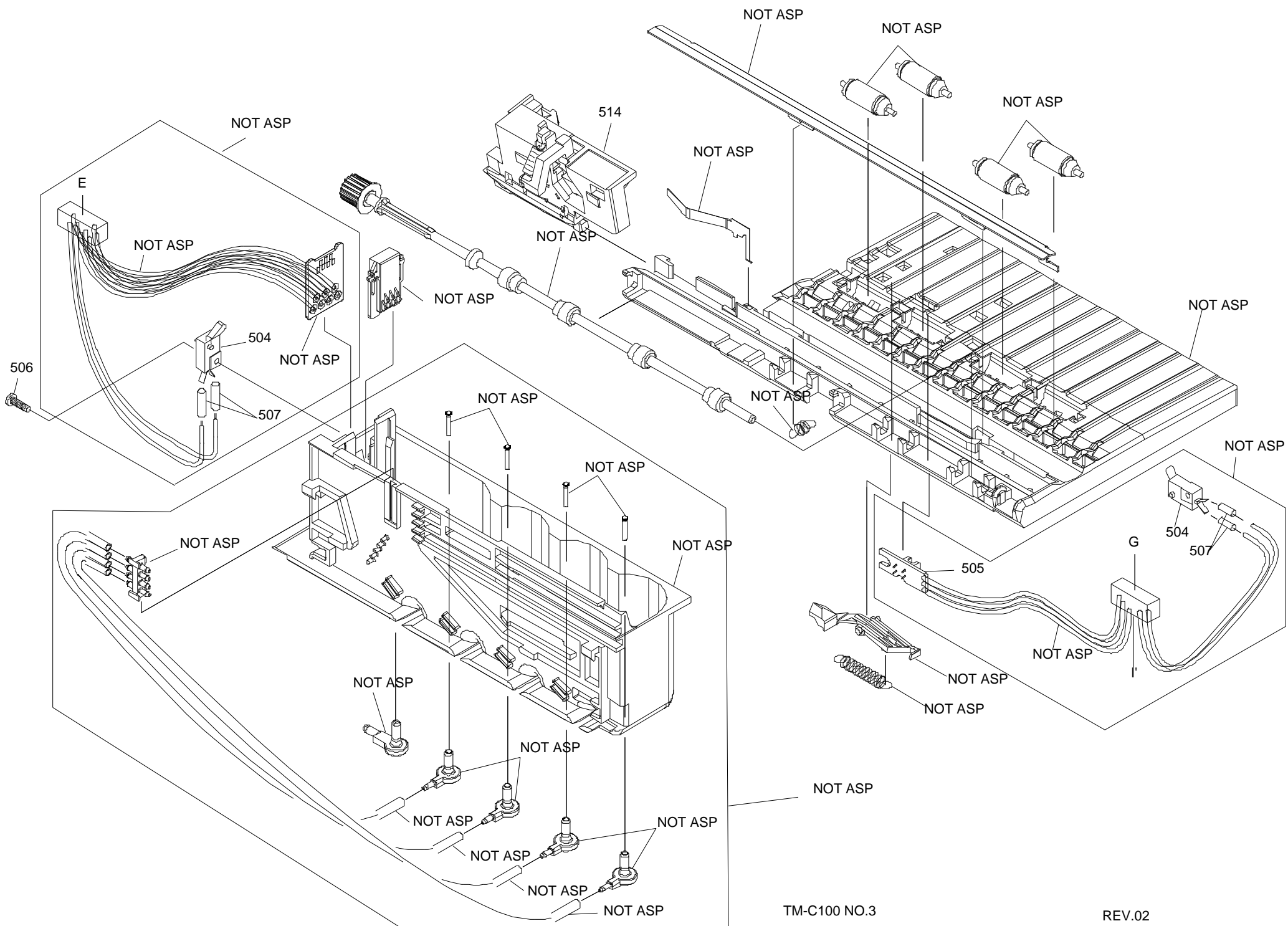
Explosionszeichnungen, Ersatzteil-Verzeichnis, Preise

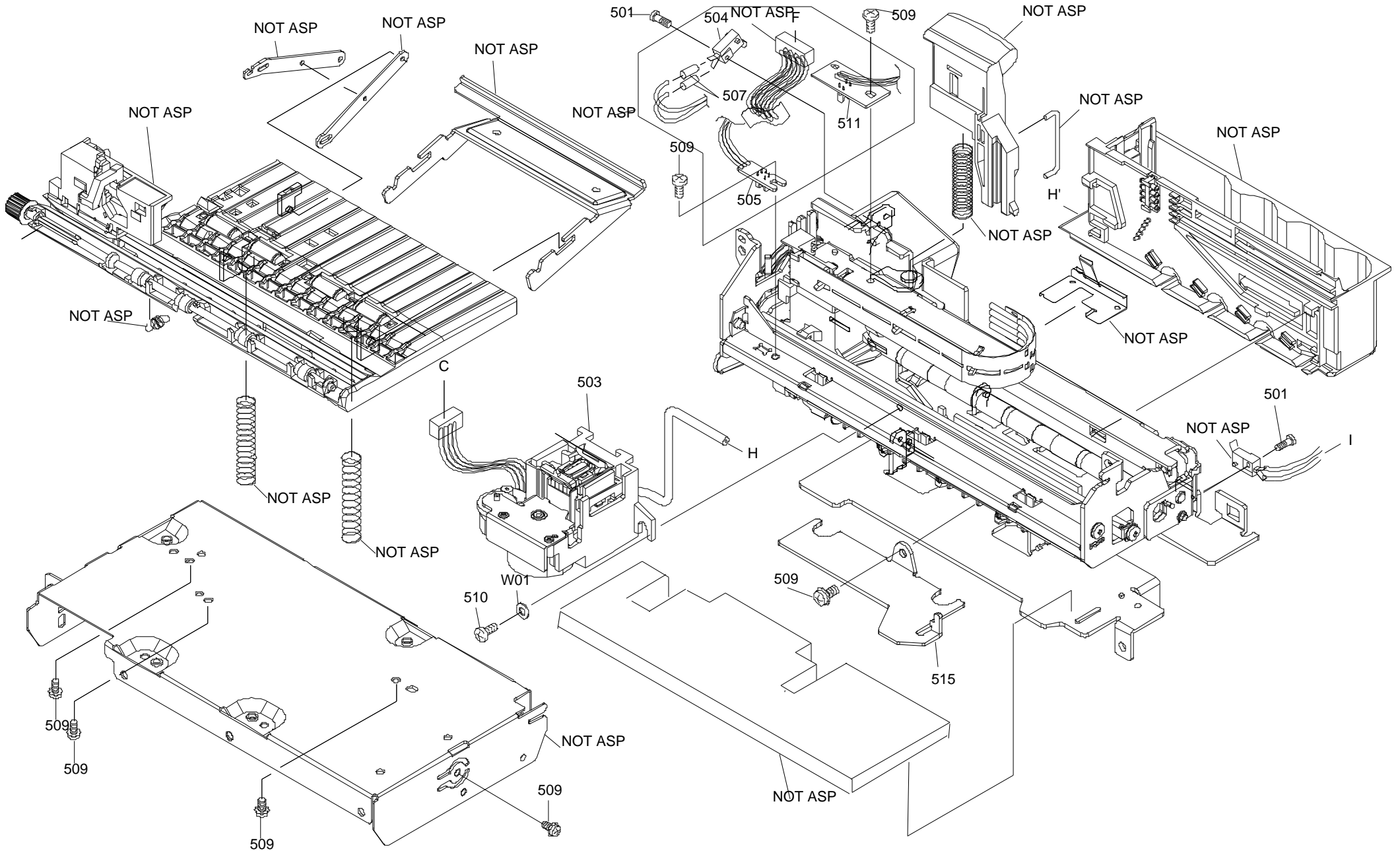
Vertraulich, nur für Wiederverkäufer! Stand 07/2006



TM-C100 NO.1







FAX BESTELLSCHEIN - Epson TM-C100_RSf

Wir bestellen hiermit verbindlich die unter 'Anzahl' angegebene Anzahl der betreffenden Ersatzteile.

TEIL	TEILENUMMER	BEZEICHNUNG	PREIS (€)	ANZAHL
101	1262133	LOGO PLATE,BA	0.49	_____
102	1268057	COVER,INK,AA	2.95	_____
103	1268168	HOLDER,ROLLED PAPER UNIT	31.55	_____
105	1268184	CASE,TRAY ASS'Y	4.36	_____
106	1268276	LABEL,OPERATION,A	_____	_____
107	1268277	LABEL,OPERATION,B	_____	_____
108	1268551	SCREW,FRAME	_____	_____
109	1273310	CASE,FRONT UNIT,AA	12.36	_____
110	1268056	CASE,REAR,AA	7.48	_____
111	1091047	LOCKING WIRE SADDLE	1.65	_____
112	2081786	AC ADAPTER,C	45.86	_____
113	1268579	RUBBER,FOOT	0.57	_____
114	1276797	MECHANISM UNIT,A	154.18	_____
115	1422033	MAINTENANCE CARTRIDGE 9UNIT,CHINA	17.29	_____
S01	1282378	C.B.P-TITE SCREW,3X10,F/ZN-3C	0.09	_____
S02	1282370	C.B.S-TITE SCREW,3X6,F/ZN-3C	0.09	_____
S03	1284608	C.P.S-TITE(O)SCREW,3X6,F/ZN-3C	0.13	_____
201	2110817	MAIN CIRCUIT BOARD UNIT,AAF	_____	_____
F2	2014898	FUSE	_____	_____
FX1	2031497	FUSE	1.03	_____
LED2	2085892	LED	_____	_____
LED3	2085892	LED	_____	_____
SW1	2047391	PUSH SWITCH	2.47	_____
SW2	2051756	TACT SWITCH	0.70	_____
SW3	2051756	TACT SWITCH	0.70	_____
U2	2085901	GATE ARRAY	_____	_____
UX1	2061113	HYBRID IC	12.81	_____
UY1	2061113	HYBRID IC	12.81	_____
501	1051988	SCREW,SWITCH,1	0.09	_____
502	1268105	SHAFT HOLDER,PF,B	0.31	_____
503	1268144	PUMP UNIT	30.93	_____
504	2088107	LEAF SWITCH	0.88	_____
505	2085645	CIRCUIT BOARD,PAPER DETECTOR SUB ASS'Y	1.14	_____
506	1069430	SCREW,N.E.DETECTOR	0.10	_____
507	1042315	SHIEL TUBE M-T88	_____	_____
508	1268262	BELT,CARRIAGE	5.54	_____
509	1268551	SCREW,FRAME	_____	_____
510	1274786	SCREW,PULLEY	_____	_____
511	1268157	CIRCUIT BOARD HP SUB ASS'Y	2.38	_____
512	2085703	FFC,HEAD ASS'Y	1.76	_____
513	1275822	128D HEAD ASP UNIT	96.56	_____
514	1268153	CARRIAGE CUTTER ASS'Y	6.86	_____
515	1405542	PLATE,SPRING HOLD	_____	_____
E01	1283663	E-RING,3,F/UC-3C	0.09	_____
W01	1080650	PLAIN WASHER(B100156312)	_____	_____
W02	1298866	P.W.,2.6X0.5X7.5,F/ZN-3C	_____	_____
01	5004017	PLASTIC PROTECTIVE BAG,ACCESSORY	_____	_____
02	5004947	PLASTIC PROTECTIVE BAG,PRINTER	_____	_____
03	5020531	OUTER BOX,TMH6000	_____	_____
04	5033769	INDIVIDUAL BOX,TMC100	_____	_____
05	5033770	PAD SET,TMC100	_____	_____
06	5034133	CORRUGATED PAD,TMC100	_____	_____
07	5033774	BAG,PE,200x200x0.05t	_____	_____
08	5033775	BAG,PE,200x300x0.05t	_____	_____
09	5033776	BAG,PE,400x400x0.05t	_____	_____

Ersatzteile - Schritt für Schritt!

1. Stellen Sie unbedingt sicher, dass Sie das genau passende Dokument zu Ihrem Gerät verwenden. Von vielen Geräten gibt es eine ganze Reihe ähnlicher Revisionen und Versionen. Die genaue Epson-Typenbezeichnung ist auf dem Seriennummern-Etikett des Geräte sowie auf der Explosionszeichnung vermerkt.
2. Suchen Sie anhand der Explosionszeichnung die Legendennummern der benötigten Teile heraus (i.d.R. 3-stellig). WICHTIG: Teile ohne Preis sind nicht lieferbar!
3. Drucken Sie die zum Gerät gehörenden Ersatzteilliste aus und suchen Sie zu der dreistelligen Legendenummer die vollständige Epson-Ersatzteilnummer heraus. Tragen Sie die benötigte Menge bei 'Anzahl' ein.
4. Vermerken Sie Ihre Adressdaten im Feld unten rechts und senden Sie uns den Bestellbogen per Fax an: (06081) 600-500.

Bitte beachten Sie:

Die Rückgabe von Ersatzteilen ist grundsätzlich ausgeschlossen; dies gilt auch für Neuware.

Abnahmepflicht: Ihre Bestellung ist verbindlich. Einmal bestellte Ersatzteile müssen abgenommen werden - auch wenn hinterher nur Teile der Bestellung lieferbar sind. Eine Ersatzbestellung kann erst nach Verstreichen von 10 Wochen nach Bestelleingang storniert werden.

Bearbeitungsgebühr: Für jede Order berechnen wir eine Bearbeitungsgebühr von 15,- €

Lieferzeit: Ist ein Teil nicht bei uns auf Lager, beträgt die Lieferzeit durchschnittlich 2 Wochen. Verbindliche Aussagen über Lieferzeiten können wir jedoch nicht treffen.

Lieferauskünfte: Während der Lieferzeit können wir keine Nachfragen nach der Lieferzeit beantworten.

Ihre Adresse:

Firma: _____

Händlernummer: _____

PLZ Ort: _____

Ansprechpartner: _____

Telefon: _____

Ihre Bestellnummer: _____

Datum Unterschrift

!! Produkt wird fortgesetzt auf der nächsten Seite -->

FAX BESTELLSCHEIN - Epson TM-C100_RSf

Wir bestellen hiermit verbindlich die unter 'Anzahl' angegebene Anzahl der betreffenden Ersatzteile.

TEIL	TEILENUMMER	BEZEICHNUNG	PREIS (€)	ANZAHL
(Fortsetzung von vorheriger Seite)				
051	1290753	INK TUBE TWEEZER		_____
052	1280029	G-69		_____
053	1080619	GREASE G-36 (40GR)(B703600001)	9.31	_____
054	1049529	GREASE G-53	12.28	_____
055	1213123	TENSION GAUGE 2000CN	115.98	_____

Ersatzteile - Schritt für Schritt!

1. Stellen Sie unbedingt sicher, dass Sie das genau passende Dokument zu Ihrem Gerät verwenden. Von vielen Geräten gibt es eine ganze Reihe ähnlicher Revisionen und Versionen. Die genaue Epson-Typenbezeichnung ist auf dem Seriennummern-Etikett des Geräte sowie auf der Explosionszeichnung vermerkt.
2. Suchen Sie anhand der Explosionszeichnung die Legendennummern der benötigten Teile heraus (i.d.R. 3-stellig). WICHTIG: Teile ohne Preis sind nicht lieferbar!
3. Drucken Sie die zum Gerät gehörenden Ersatzteilliste aus und suchen Sie zu der dreistelligen Legendenummer die vollständige Epson-Ersatzteilnummer heraus. Tragen Sie die benötigte Menge bei 'Anzahl' ein.
4. Vermerken Sie Ihre Adressdaten im Feld unten rechts und senden Sie uns den Bestellbogen per Fax an: (06081) 600-500.

Bitte beachten Sie:

Die Rückgabe von Ersatzteilen ist grundsätzlich ausgeschlossen; dies gilt auch für Neuware.

Abnahmepflicht: Ihre Bestellung ist verbindlich. Einmal bestellte Ersatzteile müssen abgenommen werden - auch wenn hinterher nur Teile der Bestellung lieferbar sind. Eine Ersatzbestellung kann erst nach Verstreichen von 10 Wochen nach Bestelleingang storniert werden.

Bearbeitungsgebühr: Für jede Order berechnen wir eine Bearbeitungsgebühr von 15,- €

Lieferzeit: Ist ein Teil nicht bei uns auf Lager, beträgt die Lieferzeit durchschnittlich 2 Wochen. Verbindliche Aussagen über Lieferzeiten können wir jedoch nicht treffen.

Lieferauskünfte: Während der Lieferzeit können wir keine Nachfragen nach der Lieferzeit beantworten.

Ihre Adresse:

Firma: _____

Händlernummer: _____

PLZ Ort: _____

Ansprechpartner: _____

Telefon: _____

Ihre Bestellnummer: _____

Datum Unterschrift

