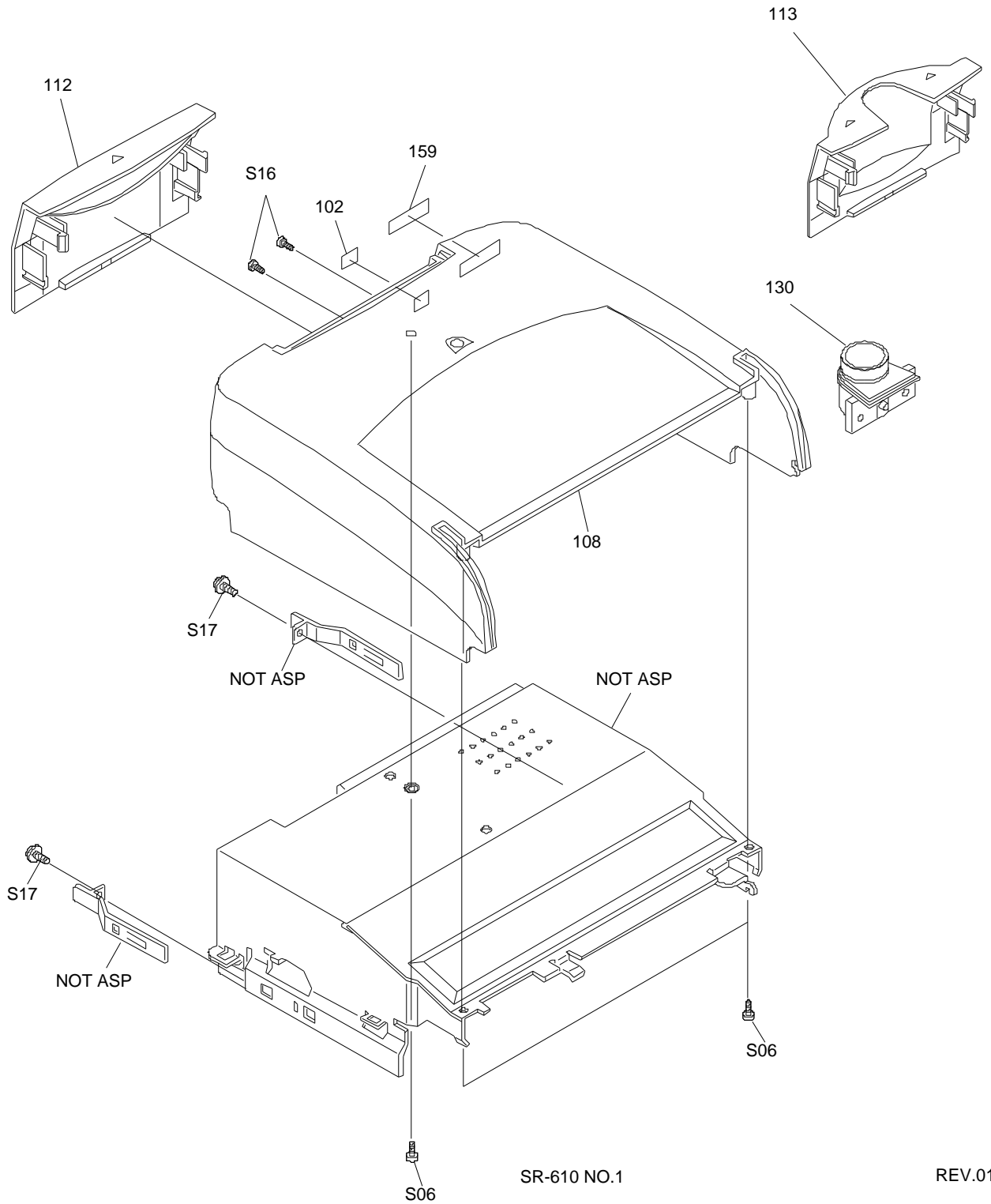
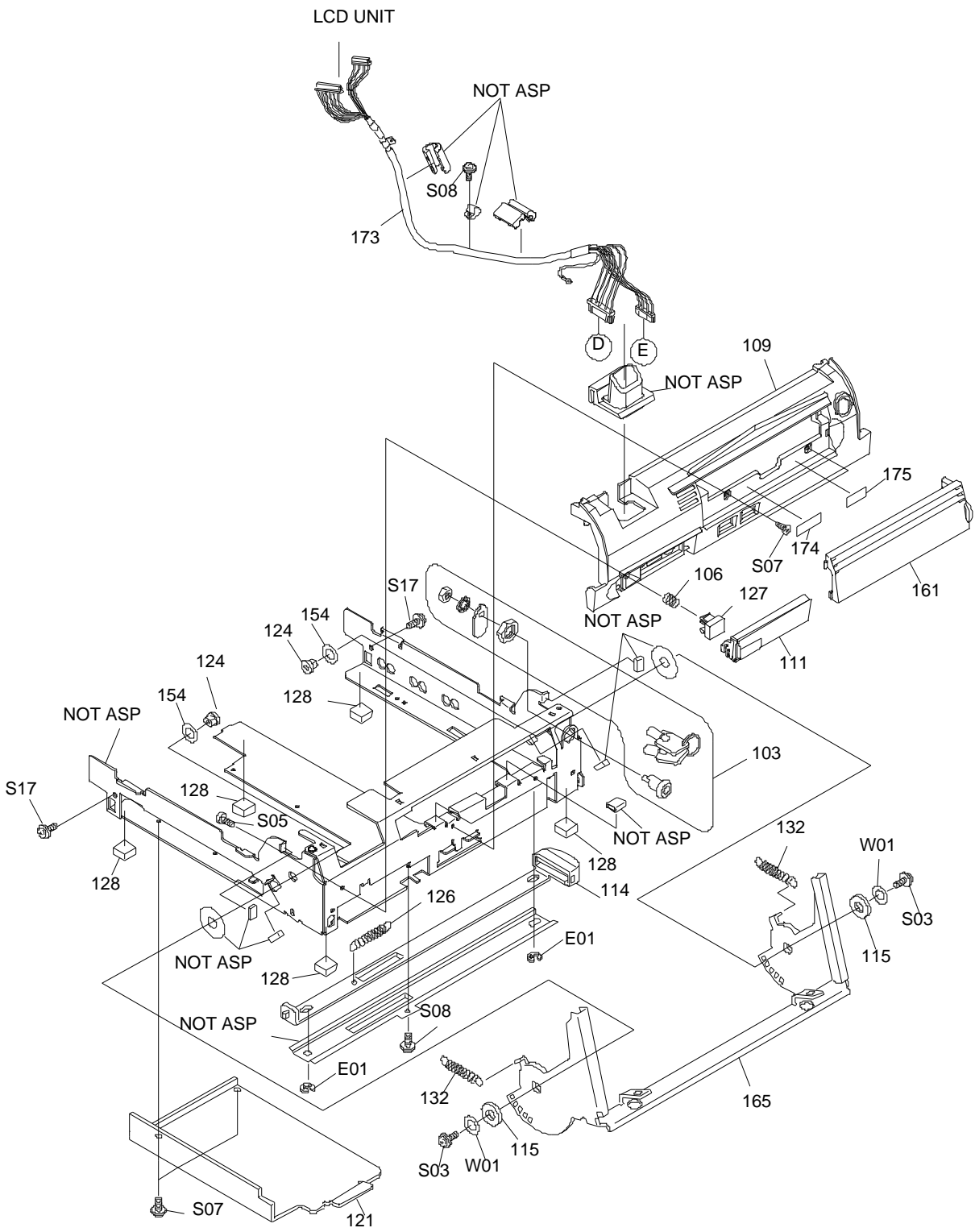


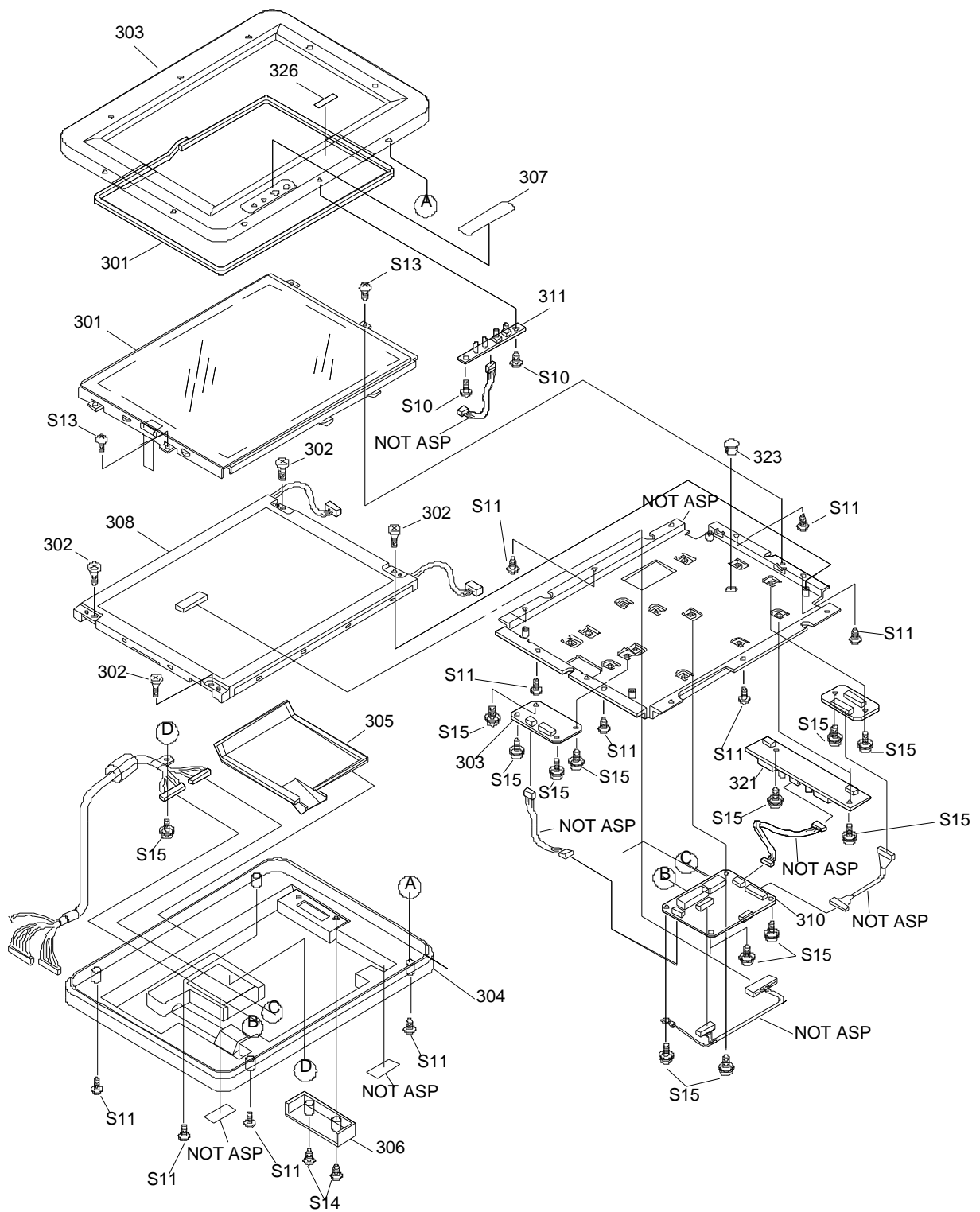
EPSON SR-610

Explosionszeichnungen, Ersatzteil-Verzeichnis, Preise

Vertraulich, nur für Wiederverkäufer! Stand 07/2006







FAX BESTELLSCHEIN - Epson SR-610

Wir bestellen hiermit verbindlich die unter 'Anzahl' angegebene Anzahl der betreffenden Ersatzteile.

TEIL	TEILENUMMER	BEZEICHNUNG	PREIS (€)	ANZAHL
102	1023411	SEAL,CAUTION	0.21	_____
103	1032336	CAM LOCK	7.54	_____
106	1053966	SPRING,POWER,310A	0.78	_____
108	1427137	CASE,UPPER,610,AB,ASSY		_____
109	1427139	CASE,FRONT,610,AB		_____
111	1060155	COVER,SWITCH,AB	3.13	_____
112	1060156	COVER,REAR,AB	5.69	_____
113	1060159	COVER,DM,AB	10.22	_____
114	1060157	LEVER,LOCK,LCD,AB		_____
115	1058477	PLATE,LCD	5.24	_____
120	1427118	FRAME,HDD,610	9.33	_____
121	1058494	FRAME,COVER,PCI	11.41	_____
124	1058501	SHAFT,LCD	5.07	_____
126	1058503	SPRING,LOCK,LCD	2.60	_____
127	1053965	BUTTON,POWER,310AA	0.37	_____
128	1058506	RUBBER FOOT	3.26	_____
130	1059128	HOLDER,DM,AA	3.79	_____
130	1060160	HOLDER,DM,AB	5.73	_____
132	1059131	SPRING,ARM,LCD	1.69	_____
136	1082689	FIXING SCREW I/F	1.03	_____
137	2104383	SPEAKER,ASSY,C	15.88	_____
140	2102427	CPU,CeleronM 1.3GHz	341.16	_____
141	2102425	CPU COOLER,700	52.98	_____
154	1059177	C.S.WASH-1L,8X0.6X16,S/NA		_____
155	2107870	HDD CABLE 610 ASSY	57.01	_____
156	1427123	SPRING,HDD,610		_____
158	1427120	SHEET,HDD,FRONT,610		_____
159	1262134	LOGO PLATE,CA	2.27	_____
160	1427121	SHEET,HDD,REAR,610		_____
161	1427140	COVER,HDD,AB		_____
163	1427122	SHEET,HDD,BOARD,610		_____
165	1058495	FRAME,ARM	36.56	_____
168	2108554	SYSTEM FAN,610	35.68	_____
169	1430466	THEMAL PAD,610	0.70	_____
170	1430458	CLANP,SATA CABLE.610		_____
173	2108553	LVDS CABLE ASSY,610	87.13	_____
174	1430462	LABEL,PULL OUT,610		_____
175	1430463	LABEL,REMOVE CABLE,610		_____
301	1052807	PACKING,TOUCH PANEL,AA	2.23	_____
302	1091814	SCREW,LCD,B	0.66	_____
303	1103711	CASE,UPPER,LCD,B,AB		_____
304	1060162	CASE,LOWER,LCD,AB	28.64	_____
305	1060163	COVER,LCD,AB	11.25	_____
306	1060164	COVER,MSR,AB	3.87	_____
307	1060165	SWITCH PANEL,TFT,AB	5.32	_____
308	2090999	TOUCH PANEL ASSY,F121C	203.12	_____
311	2036474	LED 121 CIRCUIT BOARD ASSY,AU	23.62	_____
313	2036476	MSR EXT CIRCUIT BOARD ASSY,A	23.87	_____
320	2102443	LCD PANEL,LX121,A	646.08	_____
323	1091821	SPACER,INV BOARD	0.33	_____
325	1059135	CABLE CLAMP	0.45	_____
326	1262134	LOGO PLATE,CA	2.27	_____
E01	1282417	E-RING,4,F/UC-3C	0.09	_____
S03	1070838	C.P.SCREW,5X8,F/NI(B010105712)		_____
S04	1284011	C.B.SCREW,3X4,F/ZN-3C	0.09	_____

Ersatzteile - Schritt für Schritt!

1. Stellen Sie unbedingt sicher, dass Sie das genau passende Dokument zu Ihrem Gerät verwenden. Von vielen Geräten gibt es eine ganze Reihe ähnlicher Revisionen und Versionen. Die genaue Epson-Typenbezeichnung ist auf dem Seriennummern-Etikett des Geräte sowie auf der Explosionszeichnung vermerkt.
2. Suchen Sie anhand der Explosionszeichnung die Legendennummern der benötigten Teile heraus (i.d.R. 3-stellig). WICHTIG: Teile ohne Preis sind nicht lieferbar!
3. Drucken Sie die zum Gerät gehörenden Ersatzteilliste aus und suchen Sie zu der dreistelligen Legendennummer die vollständige Epson-Ersatzteilnummer heraus. Tragen Sie die benötigte Menge bei 'Anzahl' ein.
4. Vermerken Sie Ihre Adressdaten im Feld unten rechts und senden Sie uns den Bestellbogen per Fax an: (06081) 600-500.

Bitte beachten Sie:

Die Rückgabe von Ersatzteilen ist grundsätzlich ausgeschlossen; dies gilt auch für Neuware.

Abnahmepflicht: Ihre Bestellung ist verbindlich. Einmal bestellte Ersatzteile müssen abgenommen werden - auch wenn hinterher nur Teile der Bestellung lieferbar sind. Eine Ersatzbestellung kann erst nach Verstreichen von 10 Wochen nach Bestelleingang storniert werden.

Bearbeitungsgebühr: Für jede Order berechnen wir eine Bearbeitungsgebühr von 15,- €

Lieferzeit: Ist ein Teil nicht bei uns auf Lager, beträgt die Lieferzeit durchschnittlich 2 Wochen. Verbindliche Aussagen über Lieferzeiten können wir jedoch nicht treffen.

Lieferauskünfte: Während der Lieferzeit können wir keine Nachfragen nach der Lieferzeit beantworten.

Ihre Adresse:

Firma: _____

Händlernerummer: _____

PLZ Ort: _____

Ansprechpartner: _____

Telefon: _____

Ihre Bestellnummer: _____

_____ Datum Unterschrift

!! Produkt wird fortgesetzt auf der nächsten Seite -->

FAX BESTELLSCHEIN - Epson SR-610

Wir bestellen hiermit verbindlich die unter 'Anzahl' angegebene Anzahl der betreffenden Ersatzteile.

TEIL	TEILENUMMER	BEZEICHNUNG	PREIS (€)	ANZAHL
(Fortsetzung von vorheriger Seite)				
S05	1284118	C.B.T-B SCREW M3X8,F/ZN-3C		_____
S06	1284130	C.B.T-B SCREW,3X10,F/ZN-3C		_____
S07	1073166	C.B.S-TITE.SCREW,3X6,F/NI(B300204212)	0.12	_____
S08	1284240	C.C.S-TITE SCREW,3X6,F/ZN-3C		_____
S10	1284118	C.B.T-B SCREW M3X8,F/ZN-3C		_____
S11	1284130	C.B.T-B SCREW,3X10,F/ZN-3C		_____
S13	1073166	C.B.S-TITE.SCREW,3X6,F/NI(B300204212)	0.12	_____
S14	1284412	C.P.(S-P1)SCREW,3X12,F/ZN-3C		_____
S15	1284240	C.C.S-TITE SCREW,3X6,F/ZN-3C		_____
S16	1061306	C.C.SCREW,4X12,F/NI		_____
S17	1071078	C.B.SCREW,3X6,F/NI	0.62	_____
S18	1284384	C.P.(S)SCREW,4X10,F/ZN-3C		_____
S19	1429894	SCREW,HDD,610		_____
S20	1430461	SCREW,FAN,610		_____
S21	1430460	SCREW,HDD BOARD,610		_____
W01	1284741	P.W.,5X1X10,F/ZN-3C		_____
W02	1430459	HOLDER,HDD SCREW,610		_____
138	2107879	2.5HDD,40GB,A	427.34	_____
139	2102428	DIMM,DDR,256MB,A	138.48	_____
151	2107877	POWER SUPPLY,610,A	207.47	_____
201	2110596	MAIN CIRCUIT BOARD 610 UNIT,B		_____
203	2107875	IO CIRCUIT BOARD 610 ASS'Y,A	101.46	_____
204	2036447	PCI CIRCUIT BOARD ASS'Y,A	67.18	_____
205	2036448	VR CIRCUIT BOARD ASS'Y,A	57.84	_____
206	2107876	DRW CIRCUIT BOARD 610 ASS'Y,A	133.95	_____
207	2108218	HDD CIRCUIT BOARD 610 ASS'Y,A	51.37	_____
01	5011451	BOX for SR-600		_____
02	5011457	CUSHION,R		_____
03	5011458	CUSHION,L		_____

Ersatzteile - Schritt für Schritt!

1. Stellen Sie unbedingt sicher, dass Sie das genau passende Dokument zu Ihrem Gerät verwenden. Von vielen Geräten gibt es eine ganze Reihe ähnlicher Revisionen und Versionen. Die genaue Epson-Typenbezeichnung ist auf dem Seriennummern-Etikett des Geräte sowie auf der Explosionszeichnung vermerkt.
2. Suchen Sie anhand der Explosionszeichnung die Legendennummern der benötigten Teile heraus (i.d.R. 3-stellig). WICHTIG: Teile ohne Preis sind nicht lieferbar!
3. Drucken Sie die zum Gerät gehörenden Ersatzteilliste aus und suchen Sie zu der dreistelligen Legendenummer die vollständige Epson-Ersatzteilnummer heraus. Tragen Sie die benötigte Menge bei 'Anzahl' ein.
4. Vermerken Sie Ihre Adressdaten im Feld unten rechts und senden Sie uns den Bestellbogen per Fax an: (06081) 600-500.

Bitte beachten Sie:

Die Rückgabe von Ersatzteilen ist grundsätzlich ausgeschlossen; dies gilt auch für Neuware.

Abnahmepflicht: Ihre Bestellung ist verbindlich. Einmal bestellte Ersatzteile müssen abgenommen werden - auch wenn hinterher nur Teile der Bestellung lieferbar sind. Eine Ersatzbestellung kann erst nach Verstreichen von 10 Wochen nach Bestelleingang storniert werden.

Bearbeitungsgebühr: Für jede Order berechnen wir eine Bearbeitungsgebühr von 15,- €

Lieferzeit: Ist ein Teil nicht bei uns auf Lager, beträgt die Lieferzeit durchschnittlich 2 Wochen. Verbindliche Aussagen über Lieferzeiten können wir jedoch nicht treffen.

Lieferauskünfte: Während der Lieferzeit können wir keine Nachfragen nach der Lieferzeit beantworten.

Ihre Adresse:

Firma: _____

Händlernummer: _____

PLZ Ort: _____

Ansprechpartner: _____

Telefon: _____

Ihre Bestellnummer: _____

Datum Unterschrift

