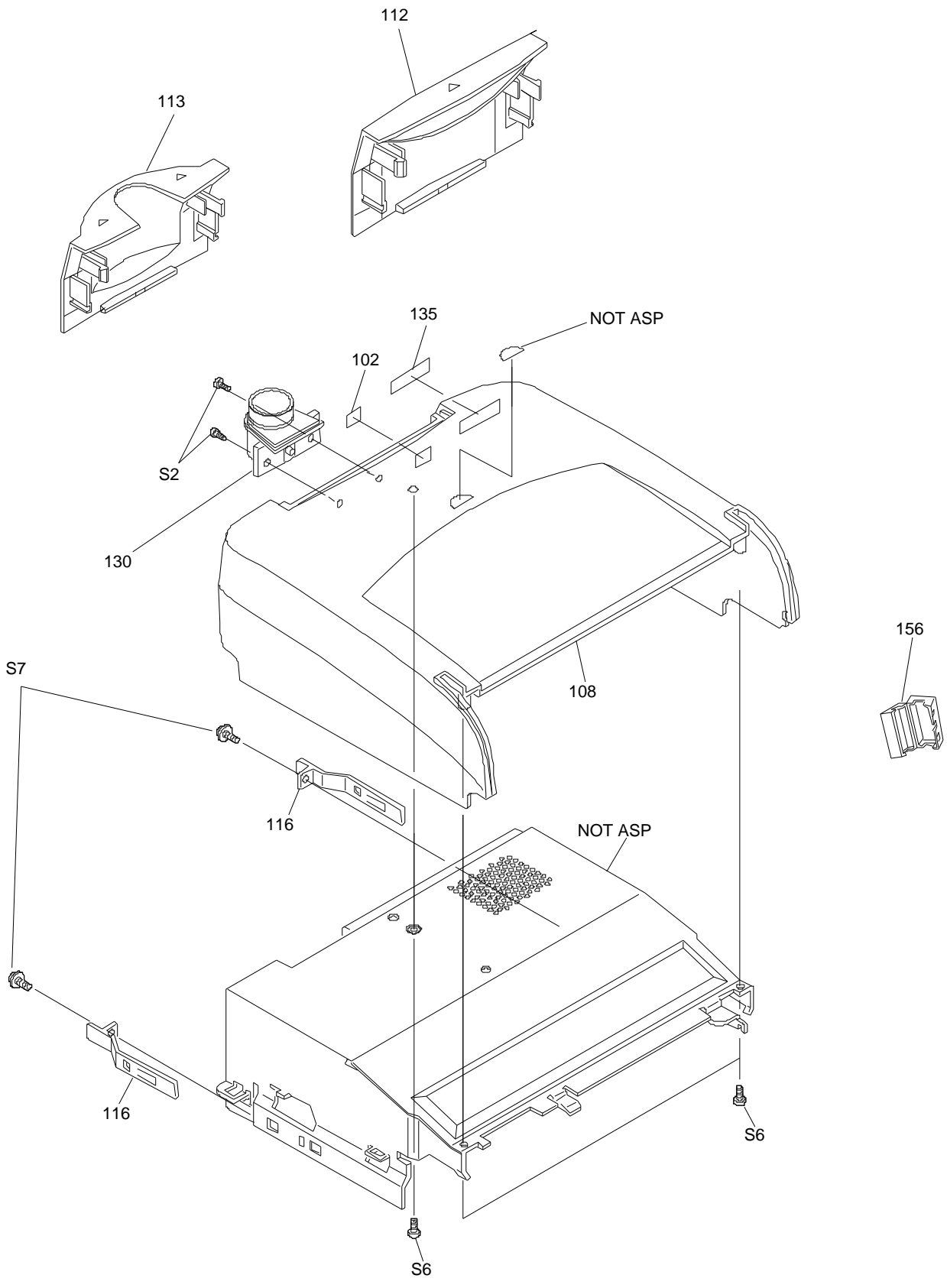
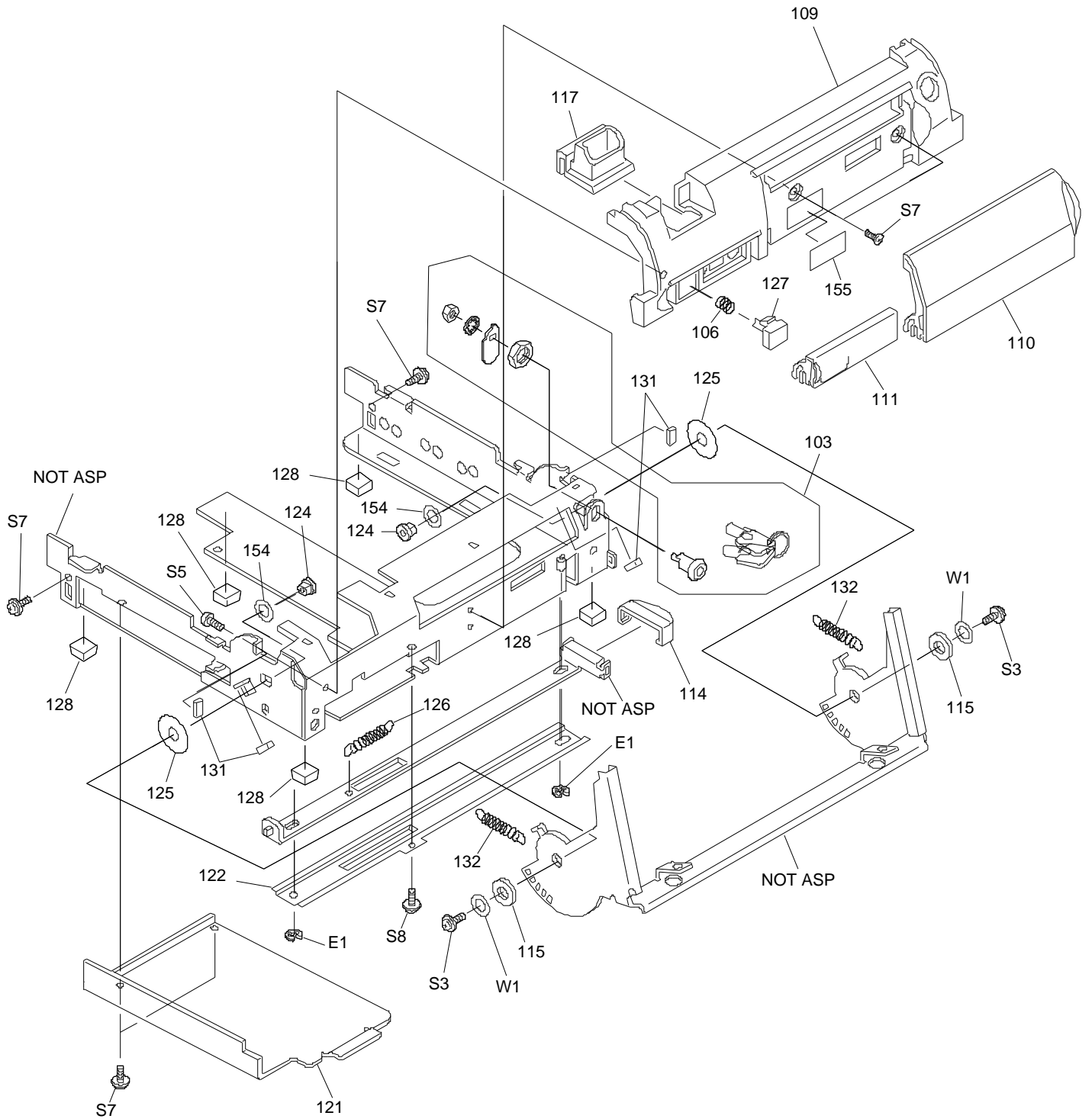


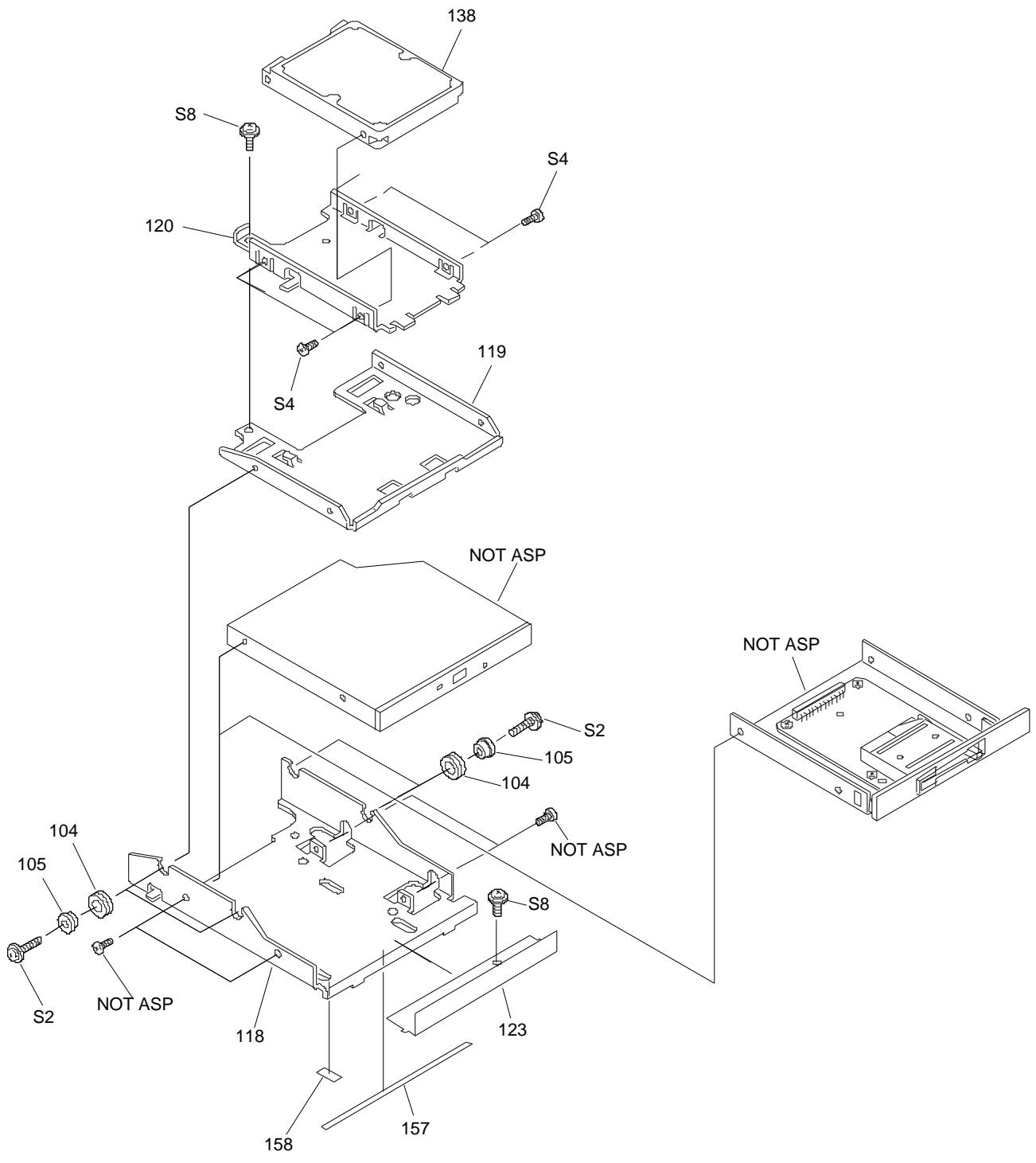
# EPSON IM600\_112

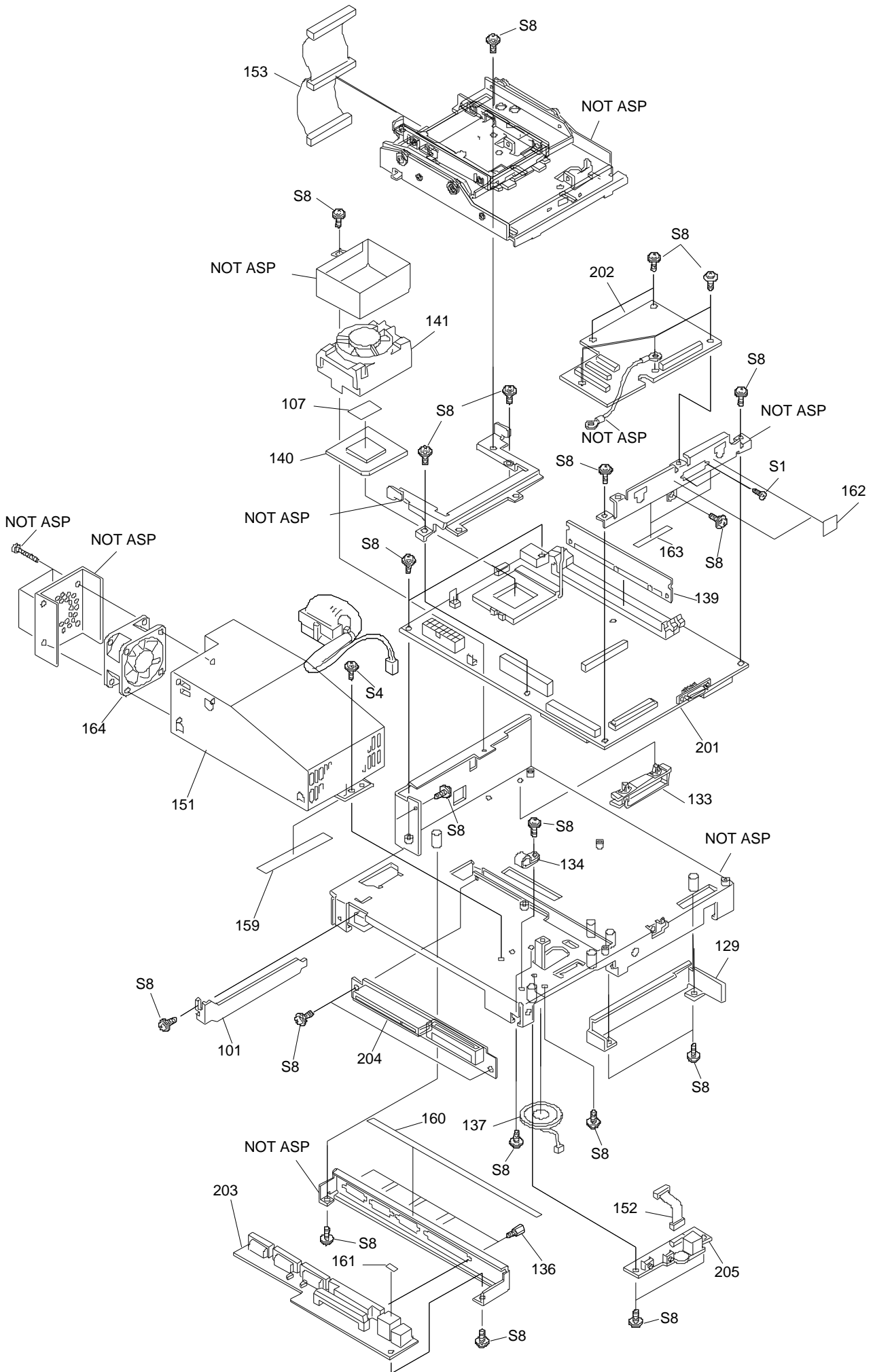
Explosionszeichnungen, Ersatzteil-Verzeichnis, Preise

Vertraulich, nur für Wiederverkäufer! Stand 07/2005









# FAX BESTELLSCHEIN - Epson IM600\_112

Wir bestellen hiermit verbindlich die unter 'Anzahl' angegebene Anzahl der betreffenden Ersatzteile.

TEIL	TEILENUMMER	BEZEICHNUNG	PREIS (€)	ANZAHL
101	1022117	PLATE,CONNECTOR,DAMMY	1.52	_____
102	1023411	SEAL,CAUTION	0.21	_____
103	1032336	CAM LOCK	7.54	_____
104	1052725	GROMET,HDD,310A	1.90	_____
105	1052726	SPACER,HDD,310A	2.93	_____
106	1053966	SPRING,POWER,310A	0.78	_____
107	1054005	SHEET,CPU COOLER,A	11.95	_____
108	1058470	CASE,UPPER,AA	47.67	_____
109	1058471	CASE,FRONT,AA	12.65	_____
110	1058472	COVER,CD,AA	5.27	_____
111	1058473	COVER,SWITCH,AA	3.13	_____
112	1058474	COVER,REAR,AA	5.69	_____
113	1058475	COVER,DM,AA	10.22	_____
114	1058476	LEVER,LOCK,LCD,AA	2.60	_____
115	1058477	PLATE,LCD	4.82	_____
116	1058478	LEVER,LOCK,MAIN,AA	6.02	_____
117	1058479	HOLDER,CABLE,AA	22.46	_____
118	1273378	FRAME,CD,B	12.73	_____
119	1058492	FRAME,HDD,LOWER	9.52	_____
120	1058493	FRAME,HDD	8.86	_____
121	1058494	FRAME,COVER,PCI	11.41	_____
122	1058499	FRAME,COVER,LOCK	8.86	_____
123	1058500	FRAME,CD,DUMMY	7.62	_____
124	1058501	SHAFT,LCD	5.07	_____
125	1058502	SHEET,LOCK,LCD	14.63	_____
126	1058503	SPRING,LOCK,LCD	2.60	_____
127	1058504	BUTTON,POWER,AB	0.54	_____
128	1058506	RUBBER FOOT	3.26	_____
129	1059127	FRAME,DK,DUMMY	8.86	_____
130	1059128	HOLDER,DM,AA	3.79	_____
131	1059130	RUBBER,LCD	_____	_____
132	1059131	SPRING,ARM,LCD	1.69	_____
133	1059134	FLAT CABLE CLIP	1.90	_____
134	1059135	CABLE CLAMP	0.45	_____
135	1060754	LABEL,EPSON LOGO,4010	1.07	_____
136	1082689	FIXING SCREW I/F	1.03	_____
137	2047532	SPEAKER,ASSY,B	20.11	_____
138	2103188	HARD DISK DRIVE	_____	_____
139	2038105	DIMM,32MB	150.26	_____
140	2035405	CPU,CELERON 366	218.24	_____
141	2035413	CPU COOLER,D	66.15	_____
151	2056281	POWER SUPPLY,C	198.49	_____
152	2036450	VR CABLE ASS'Y	14.01	_____
153	2036451	CDHD CABLE ASS'Y	25.59	_____
154	1059177	C.S.WASH-1L,8X0.6X16,S/NA	_____	_____
155	1054425	LABEL,LASER,310AA	1.90	_____
156	2007572	FERRITE CORE	4.90	_____
157	1091908	GASKET,CD	_____	_____
158	1091909	GASKET,CD,B	_____	_____
159	1091910	GASKET,PS	_____	_____
160	1091911	GASKET,IO	_____	_____
161	1091912	GASKET,USB	_____	_____
162	1091913	GASKET,FD	_____	_____
163	1236450	GASKET,VIDEO	5.23	_____
164	2080499	FAN,POWER SUPPLY,600A	20.68	_____

!! Produkt wird fortgesetzt auf der nächsten Seite -->

## Ersatzteile - Schritt für Schritt!

1. Stellen Sie unbedingt sicher, dass Sie das genau passende Dokument zu Ihrem Gerät verwenden. Von vielen Geräten gibt es eine ganze Reihe ähnlicher Revisionen und Versionen. Die genaue Epson-Typenbezeichnung ist auf dem Seriennummern-Etikett des Geräte sowie auf der Explosionszeichnung vermerkt.
2. Suchen Sie anhand der Explosionszeichnung die Legendennummern der benötigten Teile heraus (i.d.R. 3-stellig). WICHTIG: Teile ohne Preis sind nicht lieferbar!
3. Drucken Sie die zum Gerät gehörenden Ersatzteilliste aus und suchen Sie zu der dreistelligen Legendenummer die vollständige Epson-Ersatzteilnummer heraus. Tragen Sie die benötigte Menge bei 'Anzahl' ein.
4. Vermerken Sie Ihre Adressdaten im Feld unten rechts und senden Sie uns den Bestellbogen per Fax an: (06081) 600-500.

## Bitte beachten Sie:

**Die Rückgabe von Ersatzteilen ist grundsätzlich ausgeschlossen; dies gilt auch für Neuware.**

**Abnahmepflicht:** Ihre Bestellung ist verbindlich. Einmal bestellte Ersatzteile müssen abgenommen werden - auch wenn hinterher nur Teile der Bestellung lieferbar sind. Eine Ersatzbestellung kann erst nach Verstreichen von 10 Wochen nach Bestelleingang storniert werden.

**Bearbeitungsgebühr:** Für jede Order berechnen wir eine Bearbeitungsgebühr von 15,- €

**Lieferzeit:** Ist ein Teil nicht bei uns auf Lager, beträgt die Lieferzeit durchschnittlich 2 Wochen. Verbindliche Aussagen über Lieferzeiten können wir jedoch nicht treffen.

**Lieferauskünfte:** Während der Lieferzeit können wir keine Nachfragen nach der Lieferzeit beantworten.

## Ihre Adresse:

Firma: \_\_\_\_\_

Händlernummer: \_\_\_\_\_

PLZ Ort: \_\_\_\_\_

Ansprechpartner: \_\_\_\_\_

Telefon: \_\_\_\_\_

Ihre Bestellnummer: \_\_\_\_\_

Datum Unterschrift

# FAX BESTELLSCHEIN - Epson IM600\_112

Wir bestellen hiermit verbindlich die unter 'Anzahl' angegebene Anzahl der betreffenden Ersatzteile.

TEIL	TEILENUMMER	BEZEICHNUNG	PREIS (€)	ANZAHL
(Fortsetzung von vorheriger Seite)				
E1	1282417	E-RING,4,F/UC-3C	0.09	_____
S1	1003034	C.B.SCREW	0.10	_____
S2	1059175	C.P.(S-P1)SCREW,3X12,F/NI		_____
S3	1070838	C.P.SCREW,5X8,F/NI(B010105712)		_____
S4	1284011	C.B.SCREW,3X4,F/ZN-3C	0.09	_____
S5	1284118	C.B.T-B SCREW M3X8,F/ZN-3C		_____
S6	1284130	C.B.T-B SCREW,3X10,F/ZN-3C		_____
S7	1073166	C.B.S-TITE.SCREW,3X6,F/NI(B300204212)	0.12	_____
S8	1284240	C.C.S-TITE SCREW,3X6,F/ZN-3C		_____
W1	1074763	PLAIN WASHER,5X1X10,F/ZN(B100160211)		_____
201	2055676	MAIN CIRCUIT BOARD UNIT,B	882.12	_____
201	2091180	MAIN CIRCUIT BOARD UNIT,E	517.96	_____
202	2036445	VIDEO CIRCUIT BOARD ASS'Y,A	288.32	_____
202	2075668	VIDEO CIRCUIT BOARD ASS'Y,B	288.32	_____
203	2036446	IO CIRCUIT BOARD ASS'Y,A	102.96	_____
203.F3	2052893	FUSE(X502036040)	0.78	_____
203.F4	2052893	FUSE(X502036040)	0.78	_____
204	2036447	PCI CIRCUIT BOARD ASS'Y,A	67.18	_____
205	2036448	VR CIRCUIT BOARD ASS'Y,A	57.84	_____
F2	2027406	FUSE	1.65	_____
U9	2089668	P-ROM,RAHA-A00	24.86	_____

## Ersatzteile - Schritt für Schritt!

1. Stellen Sie unbedingt sicher, dass Sie das genau passende Dokument zu Ihrem Gerät verwenden. Von vielen Geräten gibt es eine ganze Reihe ähnlicher Revisionen und Versionen. Die genaue Epson-Typenbezeichnung ist auf dem Seriennummern-Etikett des Geräte sowie auf der Explosionszeichnung vermerkt.
2. Suchen Sie anhand der Explosionszeichnung die Legendennummern der benötigten Teile heraus (i.d.R. 3-stellig). WICHTIG: Teile ohne Preis sind nicht lieferbar!
3. Drucken Sie die zum Gerät gehörenden Ersatzteilliste aus und suchen Sie zu der dreistelligen Legendenummer die vollständige Epson-Ersatzteilnummer heraus. Tragen Sie die benötigte Menge bei 'Anzahl' ein.
4. Vermerken Sie Ihre Adressdaten im Feld unten rechts und senden Sie uns den Bestellbogen per Fax an: (06081) 600-500.

## Bitte beachten Sie:

**Die Rückgabe von Ersatzteilen ist grundsätzlich ausgeschlossen; dies gilt auch für Neuware.**

**Abnahmepflicht:** Ihre Bestellung ist verbindlich. Einmal bestellte Ersatzteile müssen abgenommen werden - auch wenn hinterher nur Teile der Bestellung lieferbar sind. Eine Ersatzbestellung kann erst nach Verstreichen von 10 Wochen nach Bestelleingang storniert werden.

**Bearbeitungsgebühr:** Für jede Order berechnen wir eine Bearbeitungsgebühr von 15,- €

**Lieferzeit:** Ist ein Teil nicht bei uns auf Lager, beträgt die Lieferzeit durchschnittlich 2 Wochen. Verbindliche Aussagen über Lieferzeiten können wir jedoch nicht treffen.

**Lieferauskünfte:** Während der Lieferzeit können wir keine Nachfragen nach der Lieferzeit beantworten.

## Ihre Adresse:

Firma: \_\_\_\_\_

Händlernummer: \_\_\_\_\_

PLZ Ort: \_\_\_\_\_

Ansprechpartner: \_\_\_\_\_

Telefon: \_\_\_\_\_

Ihre Bestellnummer: \_\_\_\_\_

Datum Unterschrift

