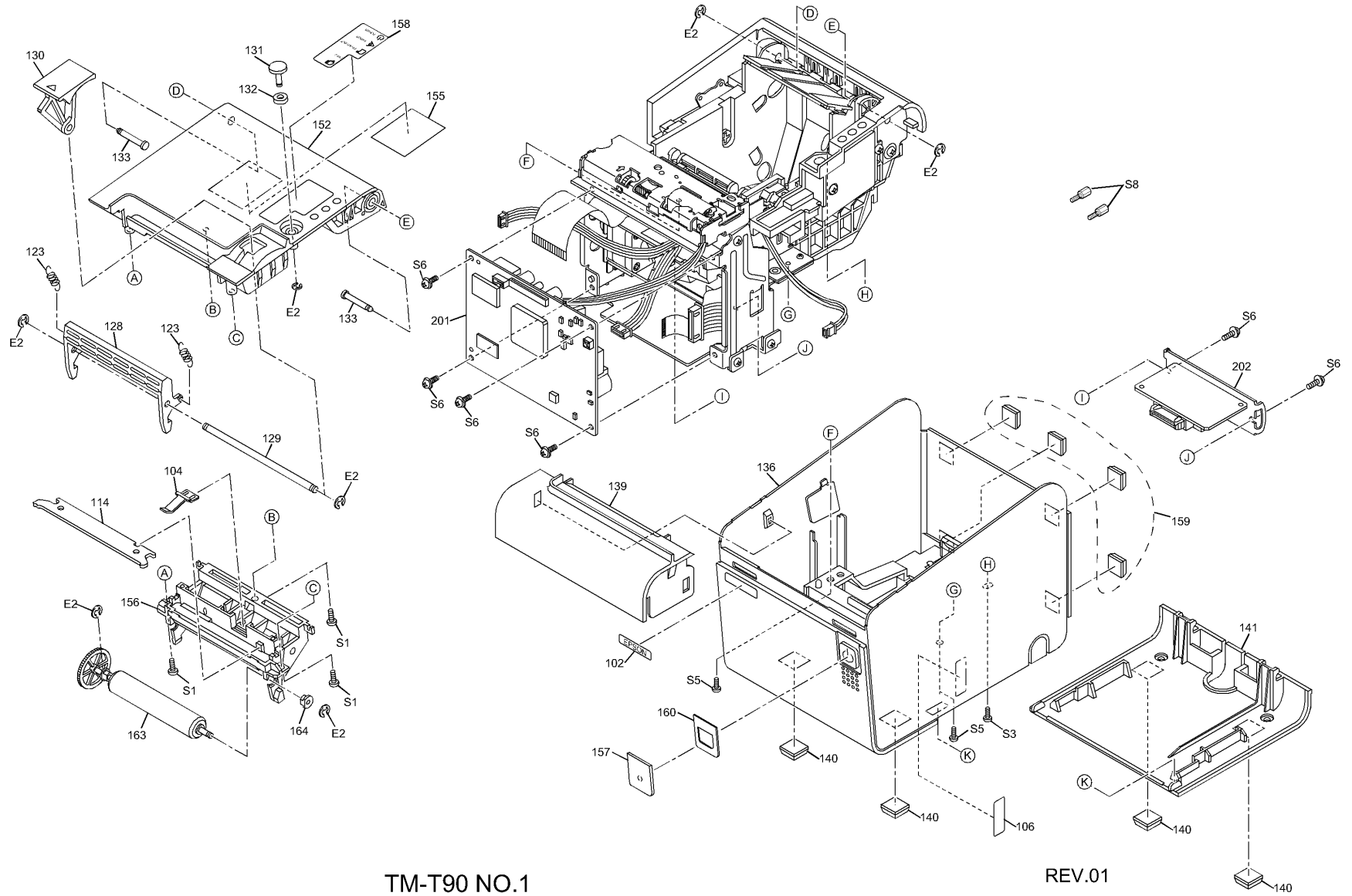


EPSON TM-T90 (011)

Explosionszeichnungen, Ersatzteil-Verzeichnis, Preise

Vertraulich, nur für Wiederverkäufer! Stand 04/2005

TM-T90 (011)

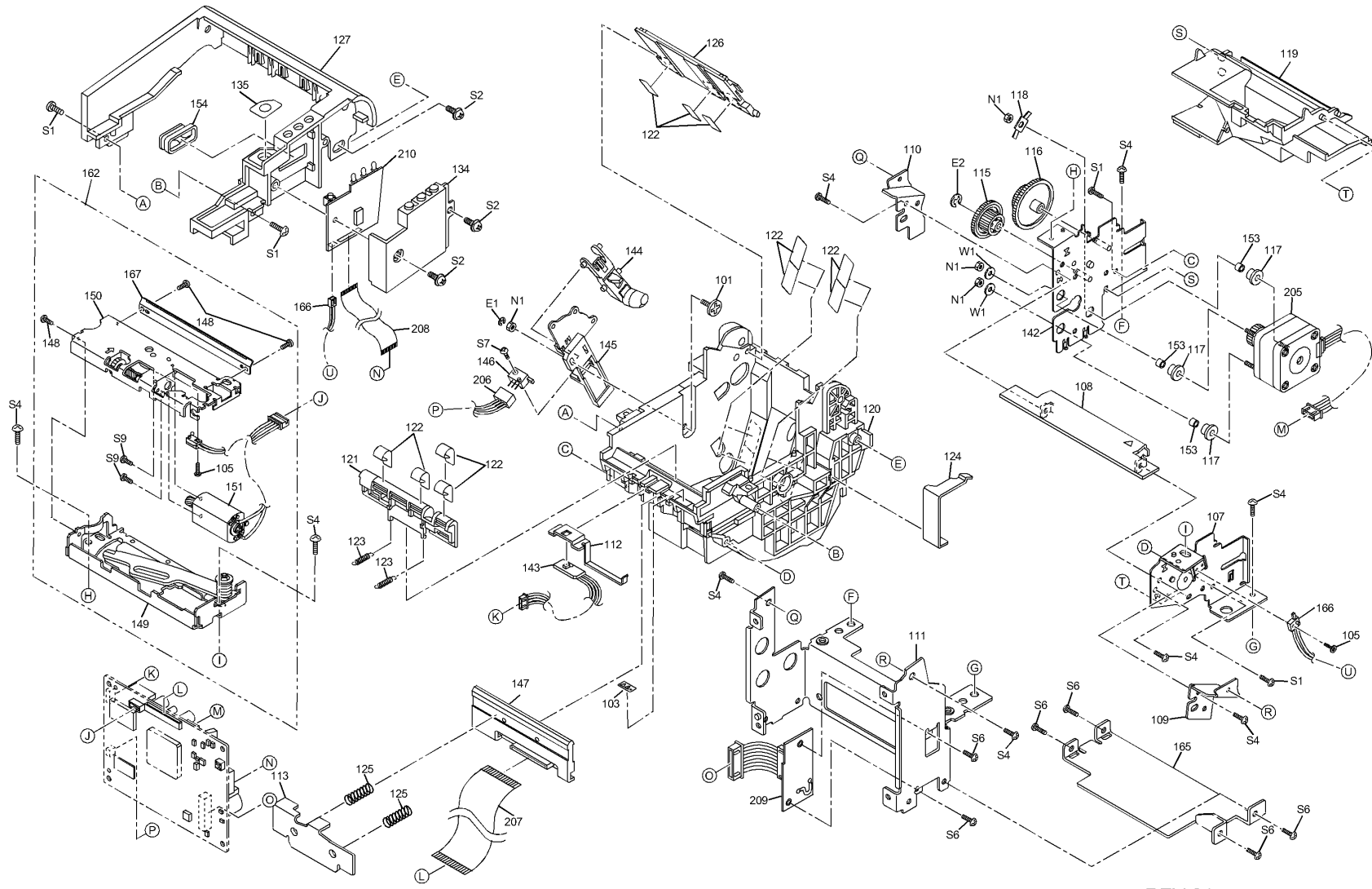


TM-T90 NO.1

REV.01

140

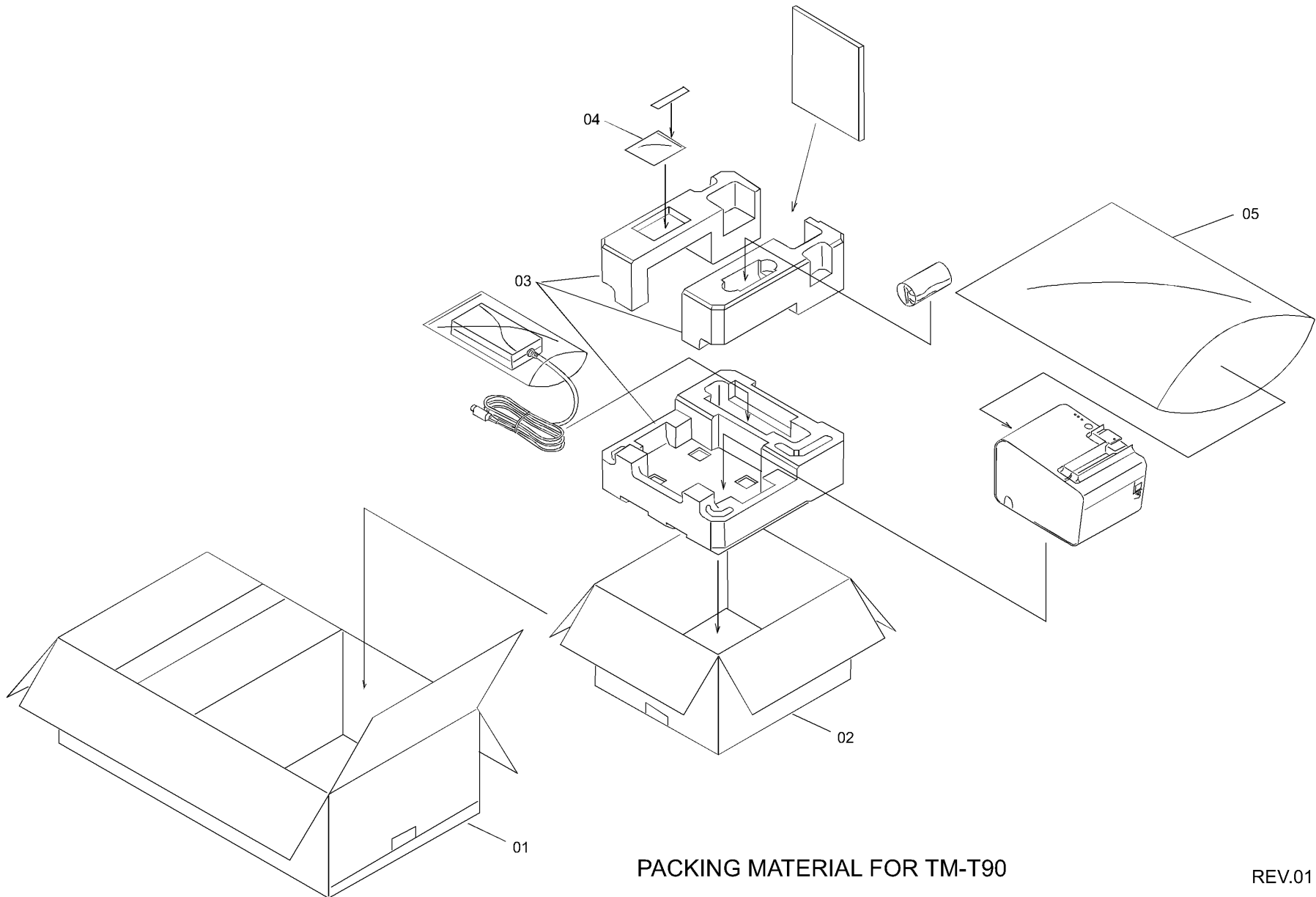
TM-T90 (011)



TM-T90 NO.2

REV.01

TM-T90 (011)



PACKING MATERIAL FOR TM-T90

REV.01

FAX BESTELLSCHEIN - Epson TM-T90 (011)

Wir bestellen hiermit verbindlich die unter 'Anzahl' angegebene Anzahl der betreffenden Ersatzteile.

TEIL	TEILENUMMER	BEZEICHNUNG	PREIS (€)	ANZAHL
NON FIG	1103770	ROLL,C-CODE	0,70	_____
NON FIG	4020206	USER'S MANUAL,E	nicht verfügbar	_____
101	1033669	SCREW,DETECTOR ADJUSTMENT,N.E.	0,41	_____
102	1262133	LOGO PLATE,BA	0,49	_____
103	1039482	SEAL,CAUTION,HEAD B	0,21	_____
104	1046466	SPRING,BLADE HOLDER	0,25	_____
105	1051988	SCREW,SWITCH,1	0,07	_____
106	1061077	SEAL,CAUTION,C	0,29	_____
107	1057233	FRAME,R	2,80	_____
108	1057235	FRAME,FRONT	2,60	_____
109	1057236	PLATE,FRAME STRENGTHEN,R	0,95	_____
110	1057237	PLATE,FRAME STRENGTHEN,L	0,91	_____
111	1057238	FRAME CIRCUIT BOARD,A	6,18	_____
112	1057240	GROUND PLATE,PAPER DETECTOR	nicht verfügbar	_____
113	1057241	PLATE,SPRING HOLDER	0,62	_____
114	1057246	FIXED BLADE	9,23	_____
115	1057248	GEAR,REDUCTION,A	0,70	_____
116	1057249	GEAR,REDUCTION,B	0,41	_____
117	1057253	DAMPER,PAPER FEED MOTOR	0,33	_____
118	1057254	GROUND PLATE,MOTOR	0,33	_____
119	1057255	FRAME,CENTER	3,54	_____
120	1057256	PAPER HOLDER	16,61	_____
121	1057257	PLATE,TENSION	2,06	_____
122	1057258	SHEET,TENSION PLATE	0,58	_____
123	1057259	SPRING,TENSION PLATE	0,16	_____
124	1057260	PLATE SPRING,COVER	0,87	_____
125	1057264	SPRING,HEAD HOLDER	0,25	_____
126	1057270	GUIDE,ROLL PAPER	2,35	_____
127	1057271	COVER,ARM,AA	7,75	_____
128	1057278	LEVER,COVER OPEN	2,18	_____
129	1057279	SHAFT,LEVER	2,02	_____
130	1057281	BUTTON,LEVER,AA	0,82	_____
131	1057282	BUTTON,FEED,AA	0,91	_____
132	1057283	SPACER,FEED	0,29	_____
133	1057284	SHAFT,COVER TURNING	1,32	_____
134	1057285	HOLDER,SWITCH PANEL	2,31	_____
135	1057286	SHEET,FEED,A	1,77	_____
136	1061887	CASE,MAIN ASS'Y,AA	45,20	_____
139	1057290	COVER,CUTTER,AA	5,65	_____
140	1057291	RUBBER FOOT,A	0,49	_____
141	1057292	COVER,CONNECTOR,AA	7,54	_____
142	1057318	FRAME,L ASS'Y,A	5,44	_____
143	1057319	PAPER DETECTOR ASS'Y	3,58	_____
144	1029378	LEVER,N.E. DETECTOR	0,54	_____
145	1057263	HOLDER,N.E.DETECTOR	0,95	_____
146	2014923	MICRO-SWITCH	2,43	_____
147	1057322	THERMAL PRINT HEAD ASS'Y	39,39	_____
148	1051986	SCREW,MANUAL CUTTER	0,07	_____
149	1057325	FRAME,CUTTER ASS'Y	22,00	_____
150	1059942	COVER,PAPER CUTTER ASS'Y,B	7,46	_____
151	1057330	MOTOR,CUTTER SUB ASS'Y	14,67	_____
152	1057333	COVER,ROLL PAPER ASS'Y	12,94	_____
153	1057529	SPACER,3X4X4,F/ZN	0,10	_____
154	1058459	COVER,DIP SWITCH	1,90	_____
155	1058461	LABEL,OPERATION AA	nicht verfügbar	_____

Ersatzteile - Schritt für Schritt!

1. Stellen Sie unbedingt sicher, dass Sie das genau passende Dokument zu Ihrem Gerät verwenden. Von vielen Geräten gibt es eine ganze Reihe ähnlicher Revisionen und Versionen. Die genaue Epson-Typenbezeichnung ist auf dem Seriennummern-Etikett des Geräte sowie auf der Explosionszeichnung vermerkt.
2. Suchen Sie anhand der Explosionszeichnung die Legendennummern der benötigten Teile heraus (i.d.R. 3-stellig). WICHTIG: Teile ohne Preis sind nicht lieferbar!
3. Drucken Sie die zum Gerät gehörenden Ersatzteilliste aus und suchen Sie zu der dreistelligen Legendenummer die vollständige Epson-Ersatzteilnummer heraus. Tragen Sie die benötigte Menge bei 'Anzahl' ein.
4. Vermerken Sie Ihre Adressdaten im Feld unten rechts und senden Sie uns den Bestellbogen per Fax an: (06081) 600-500.

Bitte beachten Sie:

Die Rückgabe von Ersatzteilen ist grundsätzlich ausgeschlossen; dies gilt auch für Neuware.

Abnahmepflicht: Ihre Bestellung ist verbindlich. Einmal bestellte Ersatzteile müssen abgenommen werden - auch wenn hinterher nur Teile der Bestellung lieferbar sind. Eine Ersatzbestellung kann erst nach Verstreichen von 10 Wochen nach Bestelleingang storniert werden.

Bearbeitungsgebühr: Für jede Order berechnen wir eine Bearbeitungsgebühr von 15,- €

Lieferzeit: Ist ein Teil nicht bei uns auf Lager, beträgt die Lieferzeit durchschnittlich 2 Wochen. Verbindliche Aussagen über Lieferzeiten können wir jedoch nicht treffen.

Lieferauskünfte: Während der Lieferzeit können wir keine Nachfragen nach der Lieferzeit beantworten.

Ihre Adresse:

Firma: _____

Händlernummer: _____

PLZ Ort: _____

Ansprechpartner: _____

Telefon: _____

Ihre Bestellnummer: _____

_____ Datum Unterschrift

!! Produkt wird fortgesetzt auf der nächsten Seite -->

FAX BESTELLSCHEIN - Epson TM-T90 (011)

Wir bestellen hiermit verbindlich die unter 'Anzahl' angegebene Anzahl der betreffenden Ersatzteile.

TEIL	TEILENUMMER	BEZEICHNUNG	PREIS (€)	ANZAHL
(Fortsetzung von vorheriger Seite)				
156	1057274	HOLDER,PLATEN	3,87	_____
157	1057295	COVER,POWER SWITCH,AA	0,25	_____
158	1057296	LABEL,SWITCH PANEL,AA	0,74	_____
159	1057297	RUBBER FOOT,B	3,26	_____
160	1058460	TAPE,COVER	0,37	_____
162	1057324	AUTO CUTTER UNIT	36,07	_____
163	1061889	PLATEN ASS'Y	11,21	_____
164	1052054	SHAFT HOLDER,PAPER FEED ROLLER	0,21	_____
165	1060852	PLATE,LOWER	0,91	_____
166	1244416	COVER,DETECTOR ASS'Y,A	1,65	_____
167	1057245	MANUAL CUTTER	1,61	_____
169	1066751	SPACER,A	0,25	_____
170	1066752	SPACER,B	0,25	_____
172	1082136	MECHANISM ASS'Y,AA	203,06	_____
E1	1283658	E-RING,1.5,F/ZN-3C	nicht verfügbar	_____
E2	1283663	E-RING,3,F/UC-3C	nicht verfügbar	_____
N1	1284698	H.N.-1,3,F/ZN-3C	nicht verfügbar	_____
S1	1282378	C.B.P-TITE SCREW,3X10,F/ZN-3C	0,09	_____
S2	1035668	C.C.P-TITE SCREW,3X8,F/ZN	0,07	_____
S3	1073255	C.B.B.SCREW,4X12,F/ZN(B310206411)	0,10	_____
S4	1284608	C.P.S-TITE(O)SCREW,3X6,F/ZN-3C	nicht verfügbar	_____
S5	1073172	C.B.S. SCREW(B300204411)	0,10	_____
S6	1284608	C.P.S-TITE(O)SCREW,3X6,F/ZN-3C	nicht verfügbar	_____
S7	1283884	C.B.B-TITE SCREW,2X8,F/ZN-3C	nicht verfügbar	_____
S8	1082707	HEXAGON LOCK SCREW	0,54	_____
S9	1283993	C.B.SCREW,2X2.5,F/ZN-3C	nicht verfügbar	_____
W1	1073986	PLAIN WASHER(B100156912)	0,07	_____
201	2080367	MAIN CIRCUIT BOARD UNIT,CR	144,37	_____
202	2033907	RS-232 I/F CIRCUIT BOARD UNIT,BB	54,89	_____
205	2036009	MOTOR,PAPER FEED	24,46	_____
206	2036015	LEAD WIRE,N.E.DETECTOR	0,91	_____
207	2036016	FFC,HEAD	1,07	_____
208	2036054	FFC,SWITCH CIRCUIT BOARD	1,03	_____
209	2036092	SUB CIRCUIT BOARD ASS'Y,AA	16,65	_____
210	2036093	SWITCH CIRCUIT BOARD ASS'Y,AA	12,07	_____
CN10	2036103	CONNECTOR	1,57	_____
CN11	2000297	CONNECTOR	0,16	_____
CN12	2053003	CONNECTOR(X600720440)	0,12	_____
CN13	2052993	CONNECTOR(X600720340)	0,25	_____
CN4	2027112	CONNECTOR	1,07	_____
CN6	2036101	CONNECTOR	3,46	_____
CN7	2036102	CONNECTOR	0,70	_____
CN8	2005284	CONNECTOR	0,33	_____
CN9	2001055	CONNECTOR	0,21	_____
CYZ1	2031480	THYRISTOR	1,11	_____
D1	2012708	DIODE	0,12	_____
D500	2012708	DIODE	0,12	_____
DS1	2012708	DIODE	0,12	_____
DSW2	2035560	DIP SWITCH	1,98	_____
DY2	2012708	DIODE	0,12	_____
F1	2032117	FUSE	4,49	_____
FZ1	2025672	CHIP FUSE	nicht verfügbar	_____
LH8	2020460	EMI FILTER	0,25	_____
LH9	2020460	EMI FILTER	0,25	_____
Q1	2015765	P-CH FET	5,85	_____

!! Produkt wird fortgesetzt auf der nächsten Seite -->

Ersatzteile - Schritt für Schritt!

1. Stellen Sie unbedingt sicher, dass Sie das genau passende Dokument zu Ihrem Gerät verwenden. Von vielen Geräten gibt es eine ganze Reihe ähnlicher Revisionen und Versionen. Die genaue Epson-Typenbezeichnung ist auf dem Seriennummern-Etikett des Geräte sowie auf der Explosionszeichnung vermerkt.
2. Suchen Sie anhand der Explosionszeichnung die Legendennummern der benötigten Teile heraus (i.d.R. 3-stellig).WICHTIG: Teile ohne Preis sind nicht lieferbar!
3. Drucken Sie die zum Gerät gehörenden Ersatzteilliste aus und suchen Sie zu der dreistelligen Legendenummer die vollständige Epson-Ersatzteilnummer heraus. Tragen Sie die benötigte Menge bei 'Anzahl' ein.
4. Vermerken Sie Ihre Adressdaten im Feld unten rechts und senden Sie uns den Bestellbogen per Fax an: (06081) 600-500.

Bitte beachten Sie:

Die Rückgabe von Ersatzteilen ist grundsätzlich ausgeschlossen; dies gilt auch für Neuware.

Abnahmepflicht: Ihre Bestellung ist verbindlich. Einmal bestellte Ersatzteile müssen abgenommen werden - auch wenn hinterher nur Teile der Bestellung lieferbar sind. Eine Ersatzbestellung kann erst nach Verstreichen von 10 Wochen nach Bestelleingang storniert werden.

Bearbeitungsgebühr: Für jede Order berechnen wir eine Bearbeitungsgebühr von 15,- €

Lieferzeit: Ist ein Teil nicht bei uns auf Lager, beträgt die Lieferzeit durchschnittlich 2 Wochen. Verbindliche Aussagen über Lieferzeiten können wir jedoch nicht treffen.

Lieferauskünfte: Während der Lieferzeit können wir keine Nachfragen nach der Lieferzeit beantworten.

Ihre Adresse:

Firma: _____

Händlernummer: _____

PLZ Ort: _____

Ansprechpartner: _____

Telefon: _____

Ihre Bestellnummer: _____

Datum Unterschrift

FAX BESTELLSCHEIN - Epson TM-T90 (011)

Wir bestellen hiermit verbindlich die unter 'Anzahl' angegebene Anzahl der betreffenden Ersatzteile.

TEIL	TEILENUMMER	BEZEICHNUNG	PREIS (€)	ANZAHL
(Fortsetzung von vorheriger Seite)				
Q2	2023191	TRANSISTOR ARRAY	0,12	_____
Q500	2023191	TRANSISTOR ARRAY	0,12	_____
QA1	2014231	TRANSISTOR	0,33	_____
QK1	2012296	NPN TRANSISTOR	0,33	_____
QK2	2023611	N-CH FET	3,21	_____
QK3	2023611	N-CH FET	3,21	_____
QM1	2035531	PNP/NPN TRANSISTOR	0,41	_____
QMK2	2052098	TRANSISTOR ARRAY(X440758000)	4,24	_____
QMS1	2036534	NPN TRANSISTOR	0,41	_____
QMS2	2036534	NPN TRANSISTOR	0,41	_____
QMS4	2036534	NPN TRANSISTOR	0,41	_____
QMY1	2036534	NPN TRANSISTOR	0,41	_____
QMZ1	2035531	PNP/NPN TRANSISTOR	0,41	_____
QS1	2042051	P-CH FET	4,90	_____
QS12	2024137	TRANSISTOR	0,21	_____
QS14	2023191	TRANSISTOR ARRAY	0,12	_____
QS2	2042051	P-CH FET	4,90	_____
QS3	2024137	TRANSISTOR	0,21	_____
SW1	2036388	PUSH SWITCH	0,78	_____
U1	2035526	D/A CONVERTER	4,00	_____
U2	2035518	COMPARATOR	1,03	_____
U4	2048057	ASIC	nicht verfügbar	_____
U8	2035644	D-RAM	24,52	_____
UP1	2027796	HIC	2,31	_____
UP2	2027796	HIC	2,31	_____
US1	2035516	CMOS IC	1,15	_____
US2	2035518	COMPARATOR	1,03	_____
UZ1	2031899	REGULATOR	7,54	_____
1	5020559	OUTER BOX,TMT88II	nicht verfügbar	_____
2	5020560	INDIVIDUAL BOX,TMT88II	nicht verfügbar	_____
3	5020564	PAD SET,TMT90	nicht verfügbar	_____
4	5004017	PLASTIC PROTECTIVE BAG,ACCESSORY	nicht verfügbar	_____
5	5004947	PLASTIC PROTECTIVE BAG,PRINTER	nicht verfügbar	_____
6	5020567	CORRUGATED PAD,TMT88II	nicht verfügbar	_____
51	1080619	GREASE G-36 (40GR)(B703600001)	9,31	_____
52	1033657	GREASE G-45	25,12	_____

Ersatzteile - Schritt für Schritt!

1. Stellen Sie unbedingt sicher, dass Sie das genau passende Dokument zu Ihrem Gerät verwenden. Von vielen Geräten gibt es eine ganze Reihe ähnlicher Revisionen und Versionen. Die genaue Epson-Typenbezeichnung ist auf dem Seriennummern-Etikett des Geräte sowie auf der Explosionszeichnung vermerkt.
2. Suchen Sie anhand der Explosionszeichnung die Legendennummern der benötigten Teile heraus (i.d.R. 3-stellig).WICHTIG: Teile ohne Preis sind nicht lieferbar!
3. Drucken Sie die zum Gerät gehörenden Ersatzteilliste aus und suchen Sie zu der dreistelligen Legendenummer die vollständige Epson-Ersatzteilnummer heraus. Tragen Sie die benötigte Menge bei 'Anzahl' ein.
4. Vermerken Sie Ihre Adressdaten im Feld unten rechts und senden Sie uns den Bestellbogen per Fax an: (06081) 600-500.

Bitte beachten Sie:

Die Rückgabe von Ersatzteilen ist grundsätzlich ausgeschlossen; dies gilt auch für Neuware.

Abnahmepflicht: Ihre Bestellung ist verbindlich. Einmal bestellte Ersatzteile müssen abgenommen werden - auch wenn hinterher nur Teile der Bestellung lieferbar sind. Eine Ersatzbestellung kann erst nach Verstreichen von 10 Wochen nach Bestelleingang storniert werden.

Bearbeitungsgebühr: Für jede Order berechnen wir eine Bearbeitungsgebühr von 15,- €

Lieferzeit: Ist ein Teil nicht bei uns auf Lager, beträgt die Lieferzeit durchschnittlich 2 Wochen. Verbindliche Aussagen über Lieferzeiten können wir jedoch nicht treffen.

Lieferauskünfte: Während der Lieferzeit können wir keine Nachfragen nach der Lieferzeit beantworten.

Ihre Adresse:

Firma: _____

Händlernummer: _____

PLZ Ort: _____

Ansprechpartner: _____

Telefon: _____

Ihre Bestellnummer: _____

Datum Unterschrift

